

アイソレーションアンプ 20 シリーズ

取扱説明書	高精度、出力絶縁用 アイソレーションアンプ	形式
		20VS5 - 202

## ご使用いただく前に

このたびは、エム・システム技研の製品をお買い上げいただき誠にありがとうございます。本器をご使用いただく前に、下記事項をご確認ください。

### ■梱包内容を確認して下さい

・本体.....1台

### ■形式を確認して下さい

お手元の製品がご注文された形式かどうか、スペック表示で形式と仕様を確認して下さい。

### ■取扱説明書の記載内容について

本取扱説明書は本器の取扱い方法、外部結線および簡単な保守方法について記載したものです。

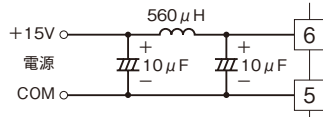
## ご注意事項

### ●供給電源

・許容電圧範囲、消費電流

定格電圧 15 V DC ± 10 %、約 15 mA (無負荷時)

・本器電源部には下図に相当するフィルタを付けて下さい。



### ●設置について

- ・屋内でご使用下さい。
- ・振動、衝撃は故障の原因となることがあるため極力避けて下さい。
- ・周囲温度が -10 ~ +70℃ を超えるような場所、周囲湿度が 30 ~ 90 % RH を超えるような場所や結露するような場所でのご使用は、寿命・動作に影響しますので避けて下さい。

### ●配線について

- ・配線(電源線、入力信号線、出力信号線)は、ノイズ発生源(リレー駆動線、高周波ラインなど)の近くに設置しないで下さい。
- ・ノイズが重畳している配線と共に結束したり、同一ダクト内に収納することは避けて下さい。

### ●取付について

- ・プリント基板に取付ける場合は、ランド径φ 1.5、スルーホールφ 0.9の穴を推奨します。

### ●その他

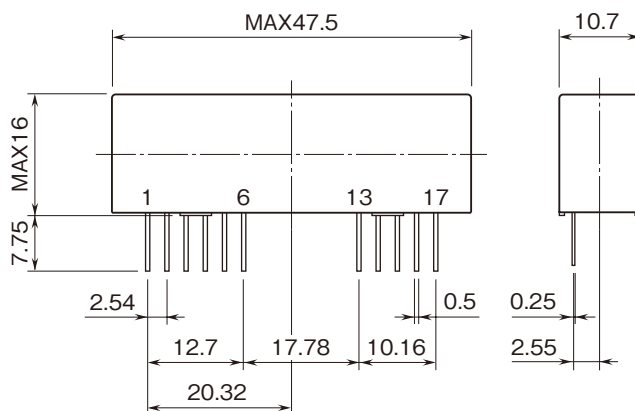
- ・本器は電源投入と同時に動作しますが、すべての性能を満足するには 10 分の通電が必要です。
- ・出力端子間を長時間短絡することは避けて下さい。破損することはありませんが、発熱によって寿命を縮める恐れがあります。

## 点 検

- ①端子接続図に従って結線がされていますか。
- ②供給電源の電圧は正常ですか。
- ③入力信号は正常ですか。  
入力値が 0 ~ 100 % の範囲内であれば正常です。
- ④出力信号は正常ですか。  
負荷抵抗値が許容負荷抵抗を満足するか確認して下さい。

## 接 続

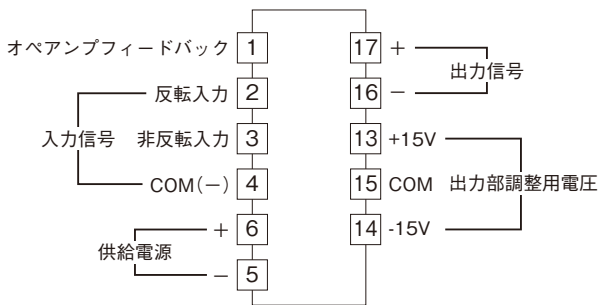
外形寸法図 (単位: mm) ・ 端子番号図



### ピン配列

1	オペアンプフィードバック
2	反転入力
3	非反転入力
4	COM(-)
5	電源(-)
6	電源(+)
13	出力部調整用電圧(+)
14	出力部調整用電圧(-)
15	出力部調整用電圧(COM)
16	出力信号(-)
17	出力信号(+)

端子接続図

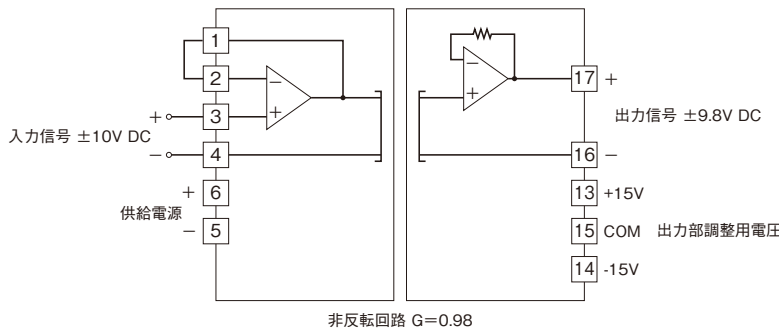


注) 出力部調整用電圧のコモンは出力信号 (-) と共通です。

回路事例

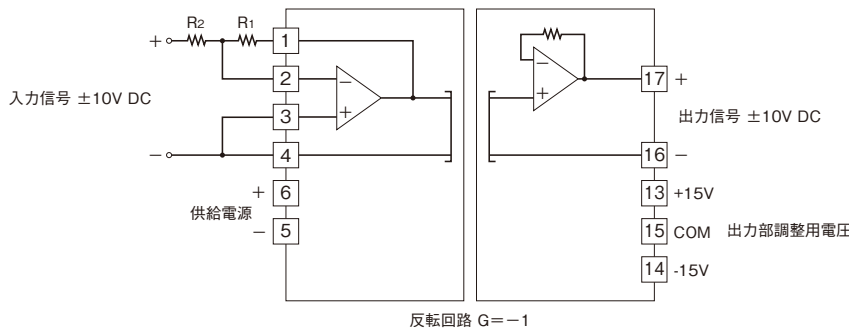
本器の初段には、高精度のオペアンプが内蔵されています。オペアンプの-端子(2ピン)およびオペアンプのフィードバック端子(1ピン)に外部の抵抗器を付けることで、非反転、反転、増幅などの回路を作ることができます。回路事例内で、オペアンプの端子に付く抵抗器の  $R_1 + R_2$  は、 $200\text{ k}\Omega$  以下にしてください。

■非反転増幅回路：非反転増幅回路の基本回路例  $G=0.98$



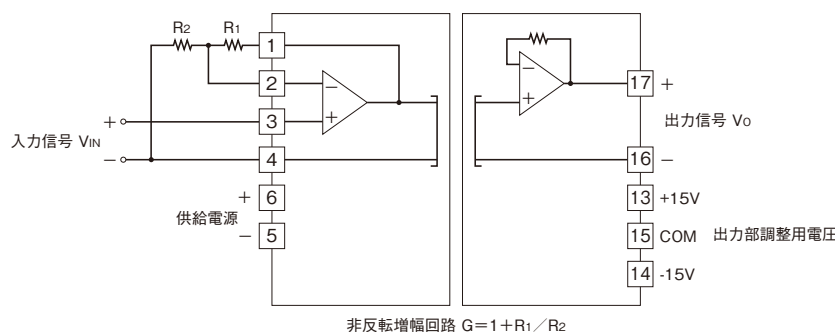
入力信号  $\pm 10\text{ V DC}$  が出力信号  $\pm 9.8\text{ V DC}$  として出力されます。ゲインは  $0.98$  となります。

■反転増幅回路：反転増幅回路の基本回路例  $G=-1$  (入力に対して出力は反転します。) ( $R_1=R_2$ )



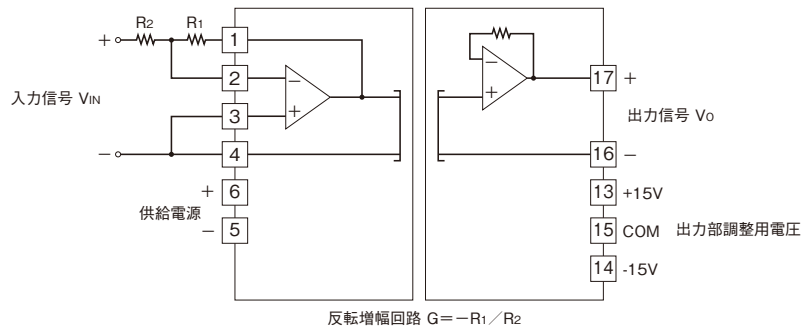
入力信号  $-10\text{ V DC}$  で出力  $+10\text{ V DC}$ 、入力信号  $+10\text{ V DC}$  で出力  $-10\text{ V DC}$  と反転された信号が出力されます。ゲインは  $-1$  となります。

■非反転増幅回路：非反転増幅回路例  $G=1+R_1/R_2$



非反転増幅する場合、 $V_o = (1 + R_1 / R_2) \times V_{IN}$  となります。  
 $R_1 = 10\text{ k}\Omega$ 、 $R_2 = 10\text{ k}\Omega$  とした場合、  
 $V_o = 2 \times V_{IN}$  となります。  
 ゲインは  $2$  となります。

■反転増幅回路：反転増幅回路例  $G = -R_1/R_2$ （入力に対して出力は反転します。）



反転増幅する場合、 $V_O = -(R_1/R_2) \times V_{IN}$  となります。

$R_1 = 20 \text{ k}\Omega$ 、 $R_2 = 10 \text{ k}\Omega$ とした場合、 $V_O = -(20 \text{ k}\Omega / 10 \text{ k}\Omega) \times V_{IN} = -2 \times V_{IN}$  となります。

ゲインは-2となります。

## 保 守

定期校正時は下記の要領で行って下さい。

### ■校 正

10分以上通電した後、入力信号を0、25、50、75、100%順で本器に与えます。このとき出力信号がそれぞれ0、25、50、75、100%であり、規定の精度定格範囲内であることを確認して下さい。

## 保 証

本器は、厳密な社内検査を経て出荷されておりますが、万一製造上の不備による故障、または輸送中の事故、出荷後3年以内正常な使用状態における故障の際は、ご返送いただければ交換品を発送します。