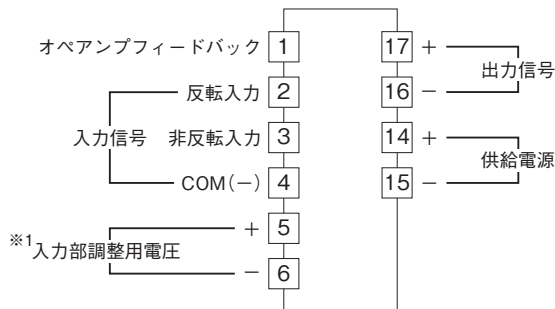


端子接続図

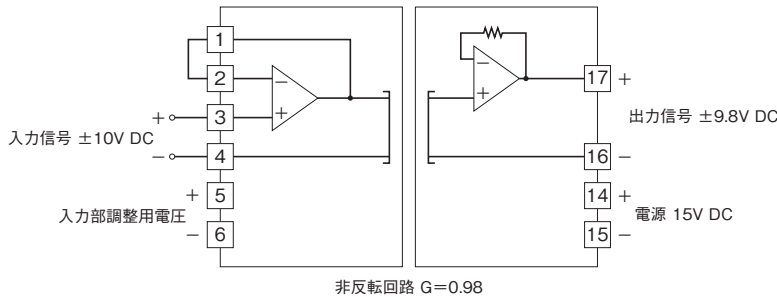


※1、本器を実装するプリント基板内専用です。
注) 入力部調整用電圧のコモンは入力信号COM (-) と共通です。

回路事例

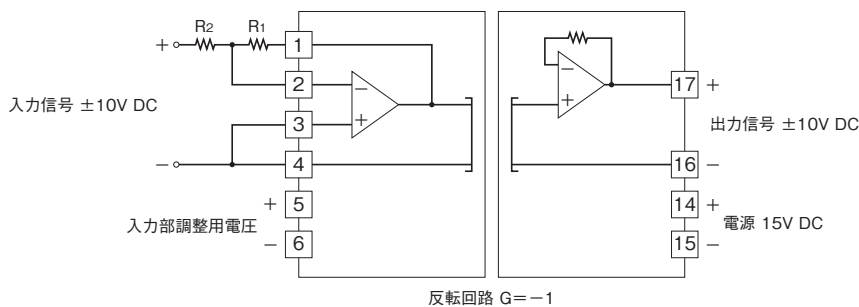
本器の初段には、高精度のオペアンプが内蔵されています。オペアンプの一端子(2ピン)およびオペアンプのフィードバック端子(1ピン)に外部の抵抗器を付けることで、非反転、反転、増幅などの回路を作ることができます。回路事例内で、オペアンプの端子に付く抵抗器の $R_1 + R_2$ は、 $200\text{ k}\Omega$ 以下にしてください。

■非反転増幅回路：非反転増幅回路の基本回路例 $G=0.98$



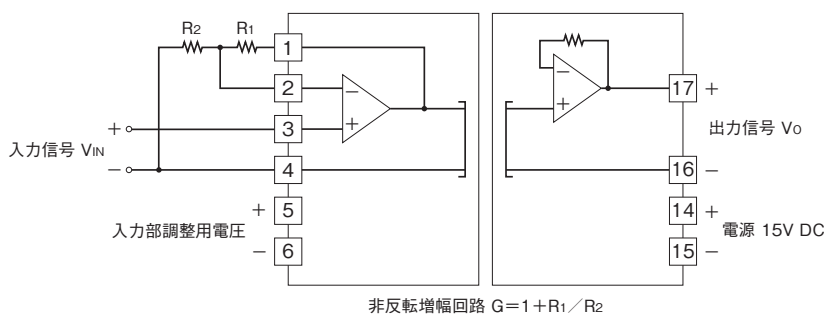
入力信号 $\pm 10\text{ V DC}$ が出力信号 $\pm 9.8\text{ V DC}$ として出力されます。ゲインは 0.98 となります。

■反転増幅回路：反転増幅回路の基本回路例 $G=-1$ (入力に対して出力は反転します。) ($R_1 \cong R_2$)



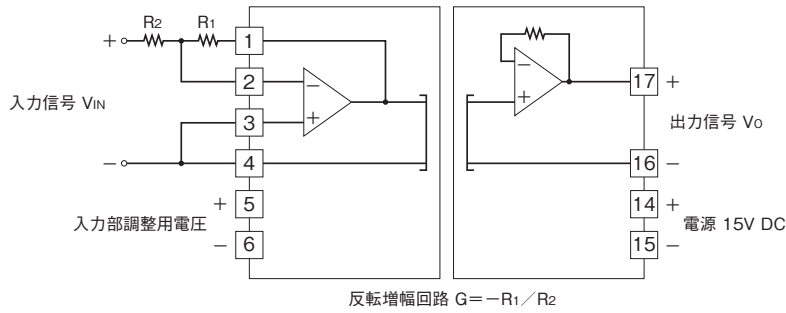
入力信号 -10 V DC で出力 $+10\text{ V DC}$ 、入力信号 $+10\text{ V DC}$ で出力 -10 V DC と反転された信号が出力されます。ゲインは -1 となります。

■非反転増幅回路：非反転増幅回路例 $G=1+R_1/R_2$



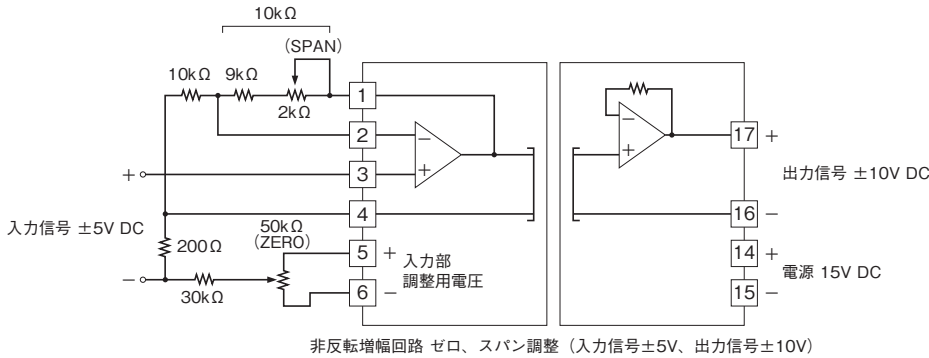
非反転増幅する場合、 $V_O = (1 + R_1/R_2) \times V_{IN}$ となります。
 $R_1 = 10\text{ k}\Omega$ 、 $R_2 = 10\text{ k}\Omega$ とした場合、 $V_O = 2 \times V_{IN}$ となります。ゲインは 2 となります。

■反転増幅回路：反転増幅回路例 $G = -R_1/R_2$ （入力に対して出力は反転します。）



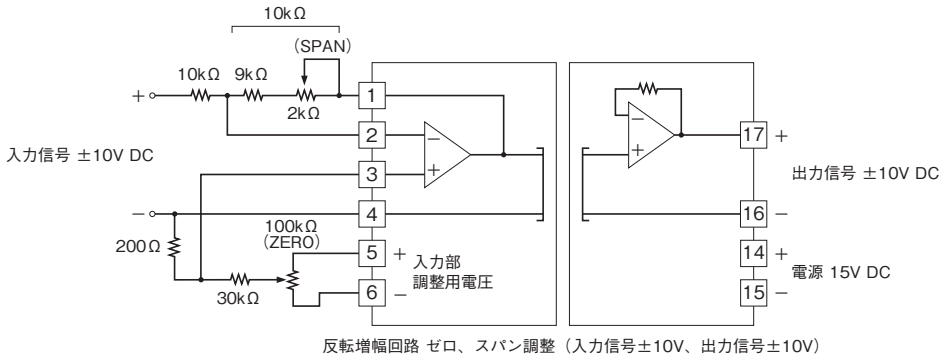
反転増幅する場合、 $V_O = -(R_1/R_2) \times V_{IN}$ となります。
 $R_1 = 20 \text{ k}\Omega$ 、 $R_2 = 10 \text{ k}\Omega$ とした場合、 $V_O = -(20 \text{ k}\Omega / 10 \text{ k}\Omega) \times V_{IN} = -2 \times V_{IN}$ となります。
 ゲインは -2 となります。

■非反転増幅外部調整回路：非反転増幅回路のゼロ、スパン調整回路例 $G=2$



非反転増幅回路でゼロ、スパン調整を付ける場合、スパンアジャスタと $9 \text{ k}\Omega$ の合成抵抗が $10 \text{ k}\Omega$ として、ゲインは $(1 + 10 \text{ k}\Omega / R_2) \times V_{IN}$ となります。
 $R_2 = 10 \text{ k}\Omega$ とした場合、 $V_O = 2 \times V_{IN}$ となります。
 スパンアジャスタにて出力を増減できます。
 ゼロアジャスタは入力部調整用電圧 $\pm 15 \text{ V}$ と、 200Ω および $30 \text{ k}\Omega$ の分割でゼロ調整できます。

■反転増幅外部調整回路：反転増幅回路のゼロ、スパン調整回路例 $G=-1$ （入力に対して出力は反転します。）



反転増幅回路でゼロ、スパン調整を付ける場合、スパンアジャスタと $9 \text{ k}\Omega$ の合成抵抗が $10 \text{ k}\Omega$ として、ゲインは $-(10 \text{ k}\Omega / R_2) \times V_{IN}$ となります。
 $R_2 = 10 \text{ k}\Omega$ とした場合、 $V_O = -V_{IN}$ となります。
 スパンアジャスタにて出力を増減できます。
 ゼロアジャスタは入力部調整用電圧 $\pm 15 \text{ V}$ と、 200Ω および $30 \text{ k}\Omega$ の分割でゼロ調整できます。

保守

定期校正時は下記の要領で行って下さい。

■校正

10分以上通電した後、入力信号を0、25、50、75、100%順で本器に与えます。このとき出力信号がそれぞれ0、25、50、75、100%であり、規定の精度定格範囲内であることを確認して下さい。

保証

本器は、厳密な社内検査を経て出荷されておりますが、万一製造上の不備による故障、または輸送中の事故、出荷後3年以内正常な使用状態における故障の際は、ご返送いただければ交換品を発送します。