

アイソレーションアンプ 20 シリーズ

取扱説明書	高速応答、出力絶縁用 アイソレーションアンプ	形式
		20VF-2

ご使用いただく前に

このたびは、エム・システム技研の製品をお買い上げいただき誠にありがとうございます。本器をご使用いただく前に、下記事項をご確認下さい。

■梱包内容を確認して下さい

・本体.....1台

■形式を確認して下さい

お手元の製品がご注文された形式かどうか、スペック表示で形式と仕様を確認して下さい。

■取扱説明書の記載内容について

本取扱説明書は本器の取扱い方法、外部結線および簡単な保守方法について記載したものです。

ご注意事項

● EC 指令適合品としてご使用の場合

- ・本器の EC 適合性は、本器単体をプリント基板に実装した状態で確認しています。お客様の装置に実際に組込んだ際に、規格に適合させるために必要な対策は、ご使用になるプリント基板の配線状況や他の実装部品により変化します(変化することがあります)。従って、お客様の装置全体で CE マーキングへの適合性を確認していただく必要があります。
- ・出力部調整用電圧は、プリント基板内専用です。(配線長 3 m 以内でご使用下さい。)

●供給電源

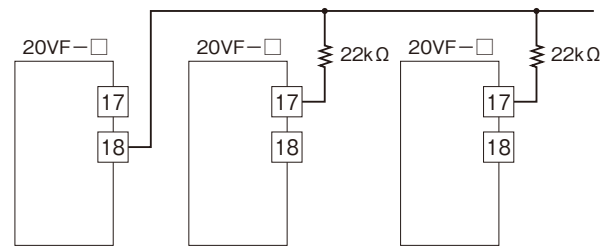
- ・許容電圧範囲、消費電流
 定格電圧 15 V DC \pm 2 %、約 35 mA (無負荷時)
- ・本器は電源ラインおよび入力ライン、出力ラインにサージアブソーバが取付いています。電源ラインのサージなどは遮断できます。ただし、電源ラインにスパイク状のノイズなどがある場合は、適切なコンデンサとインダクタでフィルタを組んで下さい。

●設置について

- ・屋内でご使用下さい。
- ・塵埃、金属粉などの多いところでは、防塵設計のきょう体に収納し、放熱対策を施して下さい。
- ・振動、衝撃は故障の原因となることがあるため極力避けて下さい。
- ・周囲温度が 0 ~ 60℃を超えるような場所、周囲湿度が 30 ~ 90 % RH を超えるような場所や結露するような場所でのご使用は、寿命・動作に影響しますので避けて下さい。

●配線について

- ・配線(電源線、入力信号線、出力信号線)は、ノイズ発生源(リレー駆動線、高周波ラインなど)の近くに設置しないで下さい。
- ・ノイズが重畳している配線と共に結束したり、同一ダクト内に収納することは避けて下さい。
- ・本器を基板上に多数実装する場合、出力にビートが発生する場合があります。各モジュールの電源発振周波数を下図の方法で同期させることにより、ビートはなくなります。



●取付について

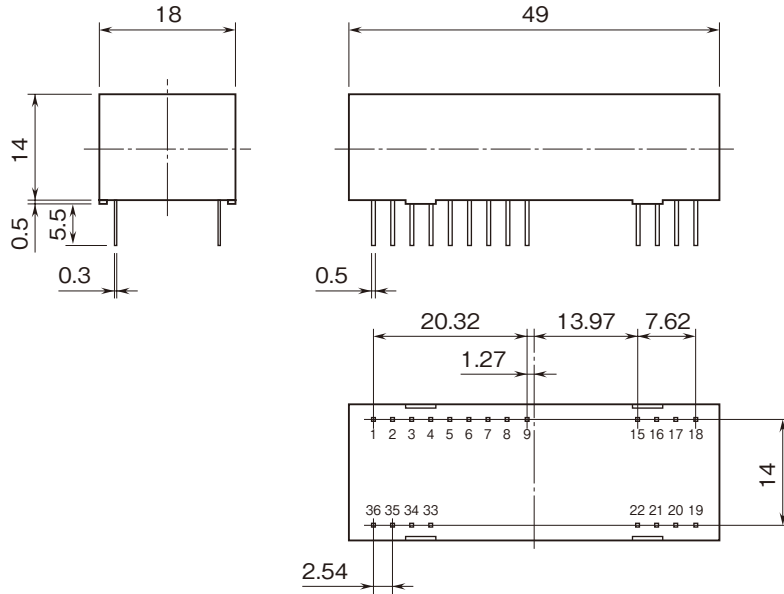
- ・プリント基板に取付ける場合は、ランド径 ϕ 1.5、スルーホール ϕ 0.9 の穴を推奨します。

●その他

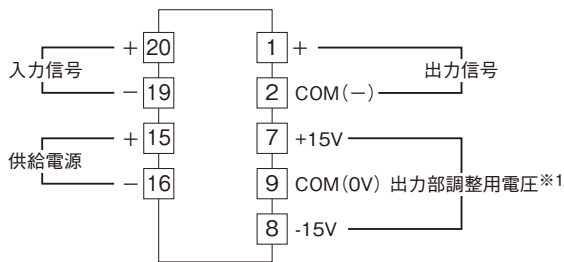
- ・本器は電源投入と同時に動作しますが、すべての性能を満足するには 10 分の通電が必要です。
- ・出力端子間を長時間短絡することは避けて下さい。破損することはありませんが、発熱によって寿命を縮める恐れがあります。

接 続

外形寸法図 (単位: mm) ・ 端子番号図



端子接続図



※1、本器を実装するプリント基板内専用です。

ピン配列

ピン番号	機 能
1	出力信号 (+)
2	出力信号 (-)
3	出力部減衰端子
4	出力部増幅端子
5	NC
6	NC
7	出力部調整用電圧 (+)
8	出力部調整用電圧 (-)
9	出力部調整用電圧 (COM)
15	供給電源 (+)
16	供給電源 (-)
17	同期用入力
18	同期用出力
19	入力信号 (-)
20	入力信号 (+)
21	入力部増幅端子
22	入力部減衰端子
33	NC
34	NC
35	NC
36	NC

点 検

- ① 端子接続図に従って結線がされていますか。
- ② 供給電源の電圧は正常ですか。
- ③ 入力信号は正常ですか。
入力値が 0 ~ 100 % の範囲内であれば正常です。
- ④ 出力信号は正常ですか。
負荷抵抗値が許容負荷抵抗を満足するか確認して下さい。

調 整

■入力部での調整

本器の入力部でのゼロ、スパン調整は、外付けアジャスタで行います。

ゼロ点の移動は、外部から基準電圧 V_{REF} があれば 21 ピンに供給して、入力信号のゼロ点を移動することができます。

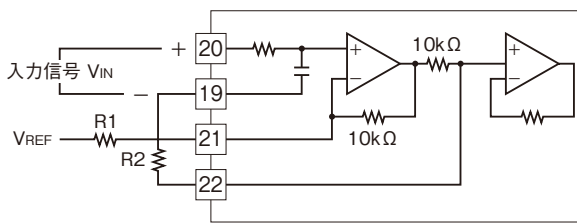
入力信号 = V_{IN} 出力信号 = V_{OUT} 基準電圧 = V_{REF}
 ゼロ点移動量 = $V_{OUTSHIFT}$ とすると、この移動の値は下式のようにになります。

$$V_{OUTSHIFT} = - \left(\frac{10 \text{ k}\Omega}{R1} \right) \times V_{REF}$$

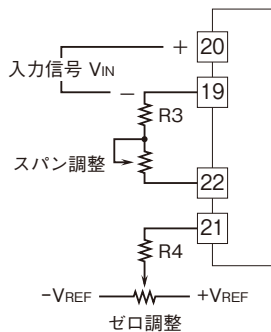
また、入力信号を減衰させるには、22 ピンに抵抗器を付けることで下式のように入力信号が減衰します。

$$V_{OUT} = \left(\frac{R2}{R2 + 10 \text{ k}\Omega} \right) \times V_{IN}$$

ただし、 $R2 \geq 1.1 \text{ [k}\Omega]$



ゼロ、スパン調整は、下図のように外付け抵抗器とアジャスタで調整ができます。



■出力部での調整

本器の出力部でのゼロ、スパン調整は、外付けアジャスタで行います。

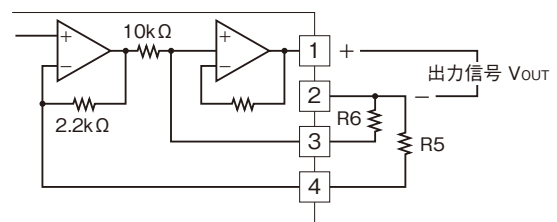
内部回路に $2.2 \text{ k}\Omega$ が付いているので、2 ピンと 4 ピンに $R5 \text{ [k}\Omega]$ を付けた場合、下式のように増幅できます。

$$V_{OUT} = \left(\frac{2.2 \text{ k}\Omega}{R5} + 1 \right) \times V_{IN}$$

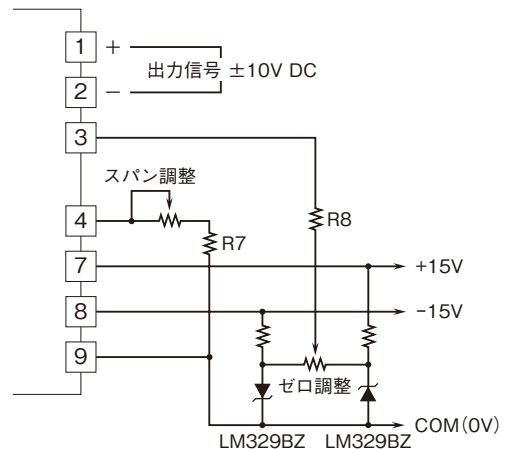
また、入力信号を減衰させるには、3 ピンに抵抗器を付けることで下式のように入力信号が減衰します。

$$V_{OUT} = \left(\frac{R6}{R6 + 10 \text{ k}\Omega} \right) \times V_{IN}$$

ただし、 $R6 \geq 1.1 \text{ [k}\Omega]$



ゼロ、スパン調整は、下図のように外付け抵抗器とアジャスタで調整ができます。



保 守

定期校正時は下記の要領で行って下さい。

■校 正

10 分以上通電した後、入力信号を 0、25、50、75、100 % 順で本器に与えます。このとき出力信号がそれぞれ 0、25、50、75、100 % であり、規定の精度定格範囲内であることを確認して下さい。

保 証

本器は、厳密な社内検査を経て出荷されておりますが、万一製造上の不備による故障、または輸送中の事故、出荷後 3 年以内正常な使用状態における故障の際は、ご返送いただければ交換品を発送します。