

<h1>取扱説明書</h1>	ラック収納形 DCS 用変換器 18K・RACK シリーズ
	富士製 FCN 形入出力コネクタ付 ネスト 18KBXC - U1

◆◆◆◆◆

このたびは、エム・システム技研の製品をお買い上げいただき誠にありがとうございます。本器をご使用いただく前に、下記事項をご確認下さい。

◆◆◆◆◆

概要

主な機能と特長

18KBXC - U1 は、ラック収納形 DCS 用変換器 18K・RACK を収納するケースです。ラックとフィールド用端子台が一体となっていますから、端子ねじにさわらずに変換器を引抜いてフィールド配線の絶縁テストが行えます。18・RACK も収納できます。DCS に直結できるコネクタを用意しています。変換器の電源は、16 台まとめて供給されます。取付金具位置を選択できます。

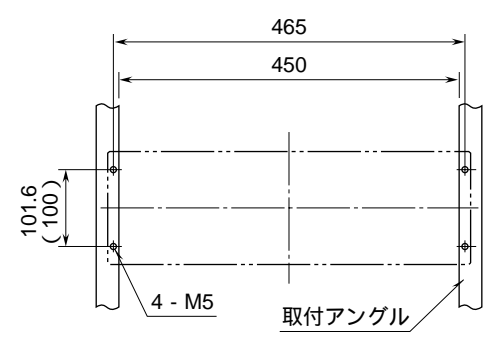
設置

設置には次のような場所をお選び下さい。

- 屋内で、周囲温度が -5 ~ +55 の場所
- 湿度が 30 ~ 90 %RH で、結露しない場所
- 雨や水のかからない場所
- 腐食性ガス、粉塵や振動のない場所

取付は下記の要領で行って下さい。

取付寸法図 (単位: mm)

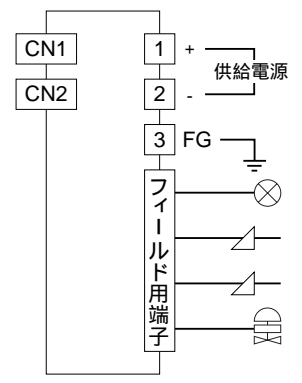


(注) ネストの下側に適当な配線スペースをおとり下さい。
() 内は JIS 規格

接続

各端子の接続は下図の要領で行って下さい。

端子接続図



コネクタ対応表

入出力コネクタ: 富士通製 FCN - 365P040 - AU
CN1: 第 1 出力信号または入力信号
CN2: 第 2 出力信号

ピン番号	ユニット信号	ピン番号	ユニット信号
A1	ch.1 +	B1	ch.1 -
A2	ch.2 +	B2	ch.2 -
A3	ch.3 +	B3	ch.3 -
A4	ch.4 +	B4	ch.4 -
A5	ch.5 +	B5	ch.5 -
A6	ch.6 +	B6	ch.6 -
A7	ch.7 +	B7	ch.7 -
A8	ch.8 +	B8	ch.8 -
A9	ch.9 +	B9	ch.9 -
A10	ch.10 +	B10	ch.10 -
A11	ch.11 +	B11	ch.11 -
A12	ch.12 +	B12	ch.12 -
A13	ch.13 +	B13	ch.13 -
A14	ch.14 +	B14	ch.14 -
A15	ch.15 +	B15	ch.15 -
A16	ch.16 +	B16	ch.16 -

A17 ~ A20、B17 ~ B20 は未使用

ピン配列は CN1、CN2 とも共通

点検

端子接続図に従って結線がされていますか。
供給電源の電圧は正常ですか。
電源端子 +、- 間に正常な電圧が供給されていますか。また供給電源には、リップル含有率が 10 %p-p 以下のものを使用して下さい。
取付、周囲温度は正常ですか。
以上の項目をご確認の上、運転を開始して下さい。

保証

本器は、厳密な社内検査を経て出荷されておりますが、万一製造上の不備による故障、または輸送中の事故、出荷後 3 年以内正常な使用状態における故障の際は、ご返送いただければ交換品を発送します。