

ラック収納形DCS用変換器 **18K・RACK** シリーズ

取扱説明書	横河電機製 DCS MAC2/PAC カード用	形式
	ネスト	18KBXW-Y1

ご使用いただく前に

このたびは、エム・システム技研の製品をお買い上げいただき誠にありがとうございます。本器をご使用いただく前に、下記事項をご確認下さい。

■梱包内容を確認して下さい

- ・ネスト1 台
- ・保護カバー1 個
- ・保護カバー取付用ねじ3 個

■形式を確認して下さい

お手元の製品がご注文された形式かどうか、スペック表示で形式と仕様を確認して下さい。

■取扱説明書の記載内容について

本取扱説明書は本器の取扱い方法、外部結線および簡単な保守方法について記載したものです。

ご注意事項

●供給電源

- ・許容電圧範囲、消費電流
 スペック表示で定格電圧をご確認下さい。
 定格電圧 24 VDC の場合 DC 24 V±10 %、2.5 A 以上

●設置について

- ・塵埃、金属粉などの多いところでは、防塵設計のきょう体に収納し、放熱対策を施して下さい。
- ・振動、衝撃は故障の原因となることがあるため極力避けて下さい。
- ・周囲温度が -5 ~ +55℃ を超えるような場所、周囲湿度が 30 ~ 90 % RH を超えるような場所や結露するような場所でのご使用は、寿命・動作に影響しますので避けて下さい。
- ・配線などで本体の通風口を塞がぬようご注意下さい。

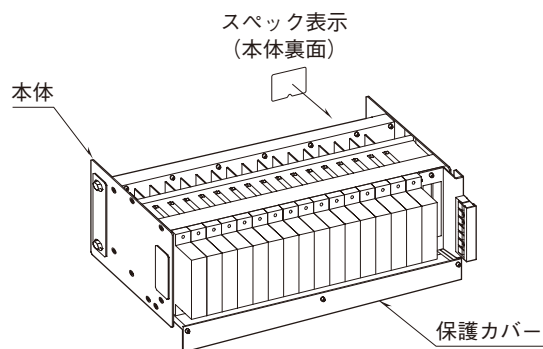
●配線について

- ・配線(電源線、入力信号線、出力信号線)は、ノイズ発生源(リレー駆動線、高周波ラインなど)の近くに設置しないで下さい。
- ・ノイズが重畳している配線と共に結束したり、同一ダクト内に収納することは避けて下さい。

●その他

- ・本器は電源投入と同時に動作しますが、すべての性能を満足するには 10 分の通電が必要です。

各部の名称



点検

- ①端子接続図に従って結線がされていますか。
- ②供給電源の電圧は正常ですか。
 電源端子①+、②-間に正常な電圧が供給されていますか。また供給電源には、リップル含有率が 10 %p-p 以下のものを使用して下さい。
- ③取付、周囲温度は正常ですか。
 以上の項目をご確認の上、運転を開始して下さい。

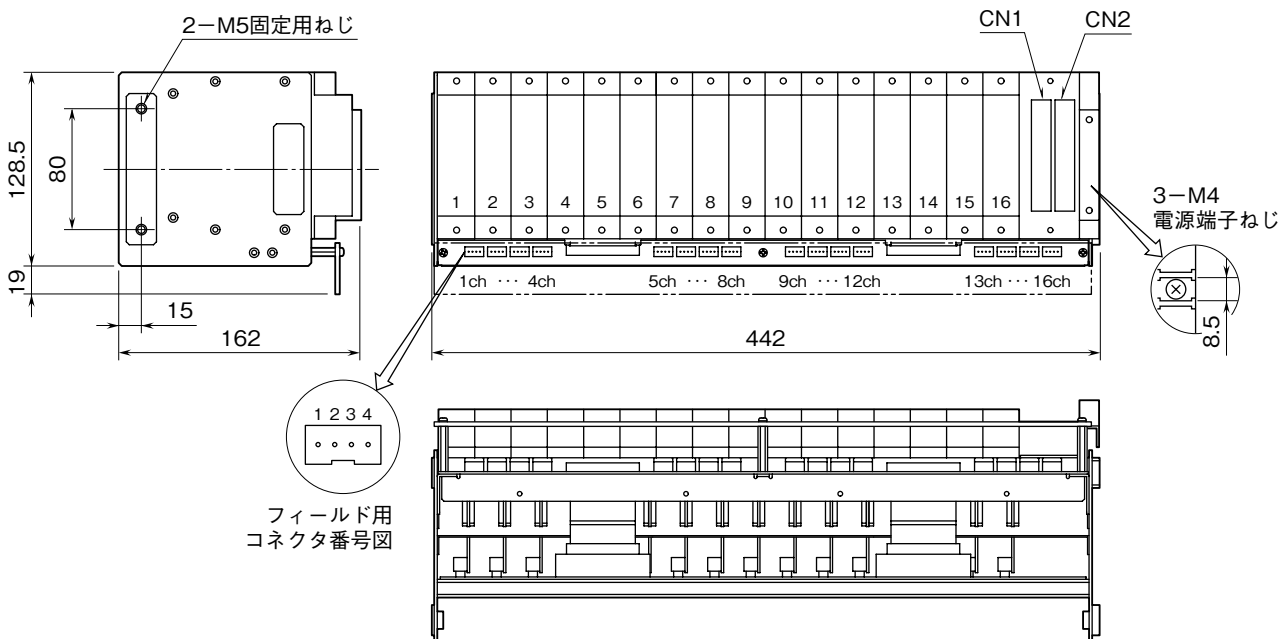
保証

本器は、厳密な社内検査を経て出荷されておりますが、万一製造上の不備による故障、または輸送中の事故、出荷後 3 年以内正常な使用状態における故障の際は、ご返送いただければ交換品を発送します。

接 続

各端子の接続は下図を参考にして行って下さい。

外形寸法図 (単位: mm)



コネクタ対応表

●ロケーション

入出力コネクタ: 日本航空電子工業製

PS - 40PE - D4LT1 - PN1

CN1: MAC2/PAC 用*1

CN2: MAC2/PAC 用*1(2重化使用時)

18K-RACK のロケーション番号															
1	2	3	4	5	6	7	8	9	10	11	12	13	14	15	16
1	1	2	2	3	3	4	4	5	5	6	6	7	7	8	8
i	o	i	o	i	o	i	o	i	o	i	o	i	o	i	o
MAC2/PAC カードの入出力点番号 (i = input o = output)															

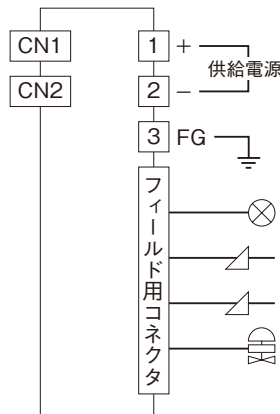
コネクタと接続される信号は、変換器の入力信号または第1出力信号です。

* 1、MAC2 カード

(使用ケーブル 横河電機製 KS1 ケーブル)

横河電機製 DCS に使用される制御入出力用の I/O カードです。構成は入力/出力の各8点ずつです。ロケーションは、入力/出力が組で使用されます。(PAC カード使用時は、変換器がパルス入力になるのみで MAC2 と同じです。)

端子接続図

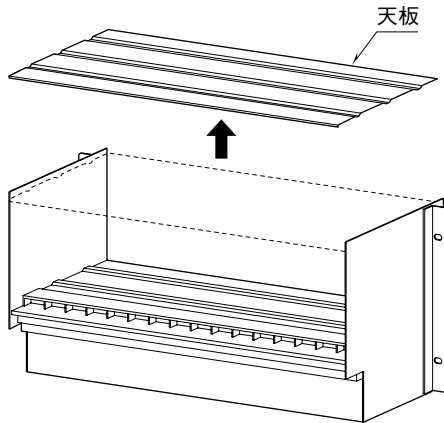


- ・ 18KTS、18KJT を使用する場合
入力信号は変換器の入力端子を使用して下さい。
フィールド用コネクタには配線しないで下さい。
- ・ フィールド用コネクタ番号は、変換器の端子番号に対応しています。

取付方法

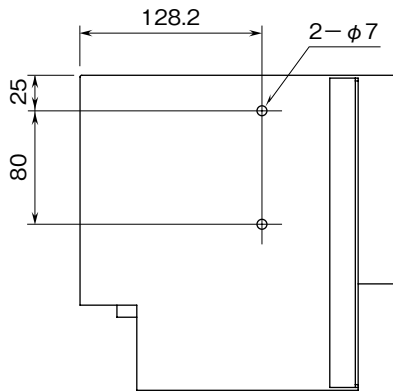
■横河電機製ネストの加工方法

①天板を取外します。



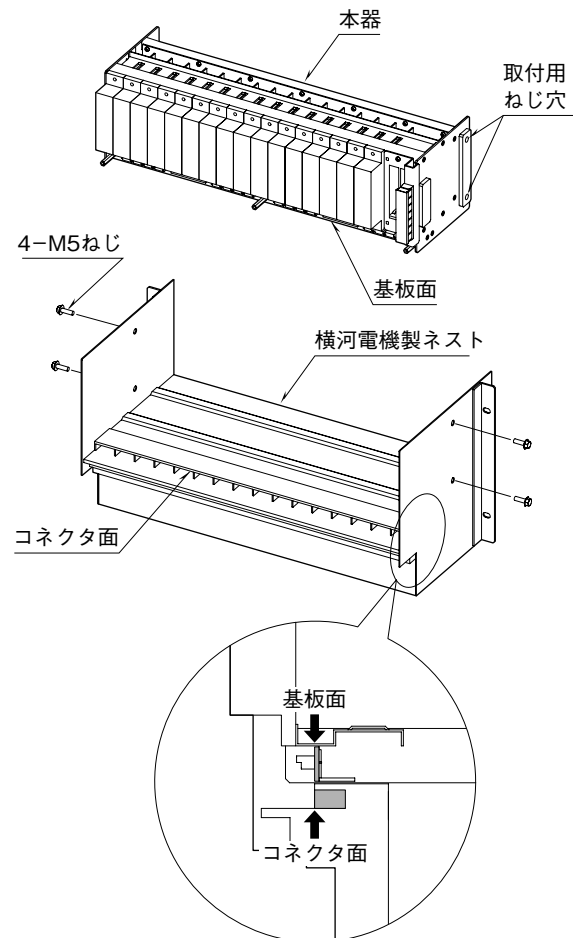
②両側板に、取付用の穴あけ加工を行います。

・加工寸法図（両側板）



■ネストの取付

①加工した横河電機製ネストのコネクタ面と、本器の基板面を合わせて取付けます。



横河電機製ネストのコネクタ面と本器の基板面を合わせた位置

②横河電機製ネストと本器をねじで固定し、保護カバーを取付けて下さい。

