

取扱説明書	ネスト	形式
		18KBXH

ご使用いただく前に

このたびは、エム・システム技研の製品をお買い上げいただき誠にありがとうございます。本器をご使用いただく前に、下記事項をご確認下さい。

■梱包内容を確認して下さい

・ネスト1台

■形式を確認して下さい

お手元の製品がご注文された形式かどうか、スペック表示で形式と仕様を確認して下さい。

■取扱説明書の記載内容について

本取扱説明書は本器の取扱い方法、外部結線について記載したものです。

ご注意事項

●供給電源

・許容電圧範囲、消費電流

スペック表示で定格電圧をご確認下さい。

定格電圧 24 V DC の場合 24 V DC \pm 10%、1.3 A 以上

●設置について

- ・塵埃、金属粉などの多いところでは、防塵設計のきょう体に収納し、放熱対策を施して下さい。
- ・振動、衝撃は故障の原因となることがあるため極力避けて下さい。
- ・周囲温度が -5 ~ +55℃ を超えるような場所、周囲湿度が 30 ~ 90 % RH を超えるような場所や結露するような場所でのご使用は、寿命・動作に影響しますので避けて下さい。
- ・配線などで本体の通風口を塞がぬようご注意下さい。

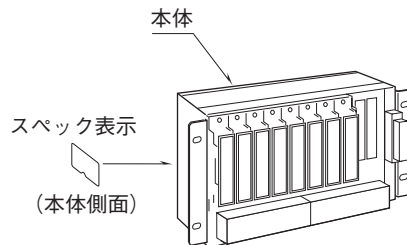
●配線について

- ・配線(電源線、入力信号線、出力信号線)は、ノイズ発生源(リレー駆動線、高周波ラインなど)の近くに設置しないで下さい。
- ・ノイズが重畳している配線と共に結束したり、同一ダクト内に収納することは避けて下さい。

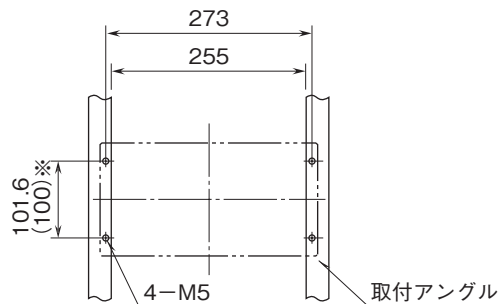
●その他

- ・本器は電源投入と同時に動作しますが、すべての性能を満足するには 10 分の通電が必要です。

各部の名称



取付方法(単位: mm)



(注) ネストの上下に適当な配線スペースをおとり下さい。
※ ()内は JIS 規格

点検

- ①端子接続図に従って結線がされていますか。
- ②供給電源の電圧は正常ですか。
電源端子①+、②-間に正常な電圧が供給されていますか。また供給電源には、リップル含有率が 10 %p-p 以下のものを使用して下さい。
- ③設置条件は正常ですか。
以上の項目をご確認の上、運転を開始して下さい。

保証

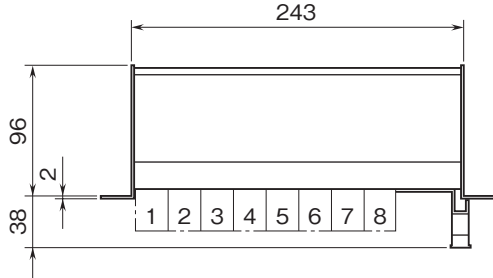
本器は、厳密な社内検査を経て出荷されておりますが、万一製造上の不備による故障、または輸送中の事故、出荷後 3 年以内正常な使用状態における故障の際は、ご返送いただければ交換品を発送します。

接 続

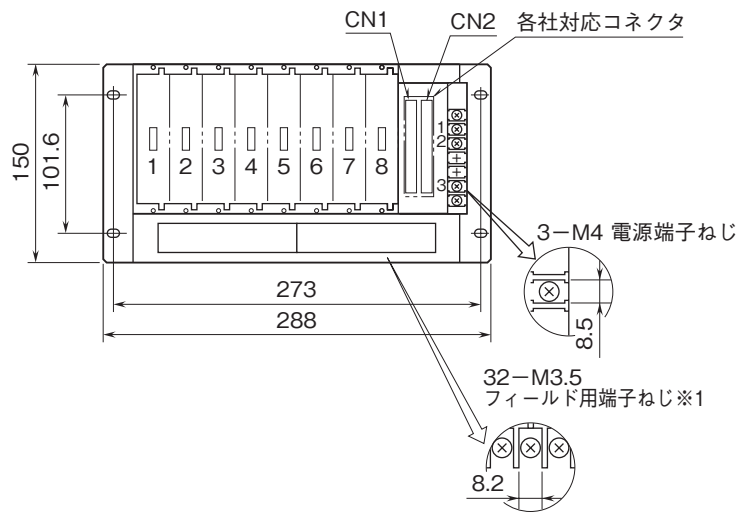
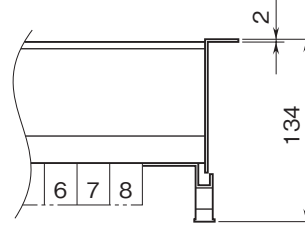
各端子の接続は下図を参考にして行って下さい。

外形寸法図 (単位: mm)

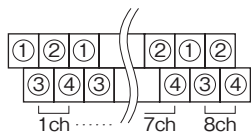
■標準取付の場合 (付加コード: 無記入)



■壁取付の場合 (付加コード: /W)



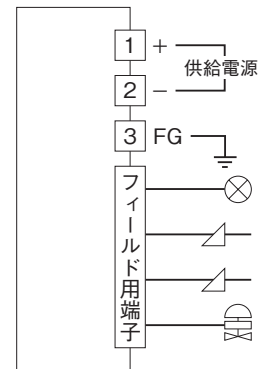
※1 フィールド用端子番号図



コネクタなし

■形式: 18KBXH - 0

■端子接続図



富士通製 FCN 形入出力コネクタ付

■形式: 18KBXH - U1
(富士通製 FCN 形入出力形コネクタ付)

●コネクタ対応表

入出力コネクタ: 富士通製 FCN - 365P40 - AU

CN1: 第1出力信号または入力信号

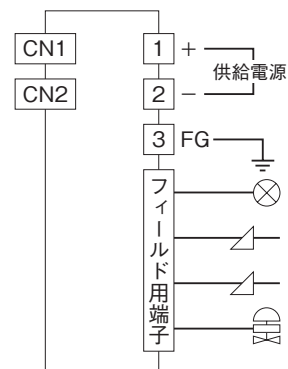
CN2: 第2出力信号

ピン番号	ユニット信号	ピン番号	ユニット信号
A1	ch.1 +	B1	ch.1 -
A2	ch.2 +	B2	ch.2 -
A3	ch.3 +	B3	ch.3 -
A4	ch.4 +	B4	ch.4 -
A5	ch.5 +	B5	ch.5 -
A6	ch.6 +	B6	ch.6 -
A7	ch.7 +	B7	ch.7 -
A8	ch.8 +	B8	ch.8 -

A9 ~ A20、B9 ~ B20 は未使用

ピン配列は CN1、CN2 とも共通

■端子接続図



東芝製 DCS 用

■形式: 18KBXH - E1 (東芝製 DCS SAMP1 カード用)

●ロケーション

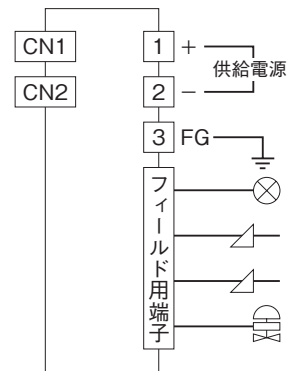
出力コネクタ: ヒロセ電機製 HIF3BA - 40PA - 2.54DS (11)

CN1: SAMP1 用

CN2: SAMP1 用 (2重化使用時)

18K・RACK のロケーション番号							
1	2	3	4	5	6	7	8
CN1、CN2							
1	2	3	4	5	6	7	8
SAMP1 用カードの入力点番号							

■端子接続図



■形式: 18KBXH - E3A

(東芝製 DCS SAIN1、SAI06、SAO06 カード対応)

●ロケーション

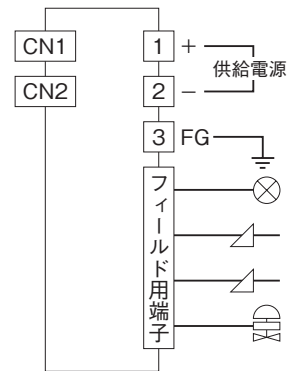
入出力コネクタ: オムロン製 XG4A - 2034

CN1: SAIN1、SAI06、SAO06 (ch.1 ~ ch.8)

CN2: SAIN1、SAI06、SAO06 (ch.1 ~ ch.8) (2重化使用時)

18K・RACK のロケーション番号							
1	2	3	4	5	6	7	8
CN1、CN2							
1	2	3	4	5	6	7	8
SAIN1、SAI06、SAO06 用カードの入出力点番号							

■端子接続図



●コネクタ対応表

ピン番号	ユニット信号
20	ch.1 +
19	ch.1 -
18	ch.2 +
17	ch.2 -
16	ch.3 +
15	ch.3 -
14	ch.4 +
13	ch.4 -
12	ch.5 +
11	ch.5 -
10	ch.6 +
9	ch.6 -
8	ch.7 +
7	ch.7 -
6	ch.8 +
5	ch.8 -

ピン配列は CN1、CN2 とも共通

コネクタと接続される信号は、変換器の入力信号または第1出力信号です。

東芝製 DCS SAIN1、SAI06、SAO06 はパナソニック製 AXM220011 を使用しています。コネクタが生産中止のためオムロン製 XG4A - 2034 で代用しています。(ケーブル側は交換して下さい。)