

取扱説明書	ラック収納形 DCS 用変換器 18K・RACK シリーズ
	<div style="display: flex; justify-content: space-between; font-size: 24pt; font-weight: bold;"> <span>ネスト</span> <span>18KBXE</span> </div>

◆◆◆◆◆

このたびは、エム・システム技研の製品をお買い上げいただき誠にありがとうございます。本器をご使用いただく前に、下記事項をご確認下さい。

◆◆◆◆◆

### 概要

#### （主な機能と特長）

18KBXEは、ラック収納形DCS用変換器18K・RACKを収納するケースです。ラックとフィールド用端子が一体となっていますから端子ねじにさわらずに変換器を引抜いてフィールド配線の絶縁テストが行えます。

18・RACKも収納できます。変換器の電源は、16台まとめて供給されます。各社のDCSに直結できるコネクタを用意しています。交流電源時電源の2重化・2系統が選択できます。取付金具位置を選択できます。

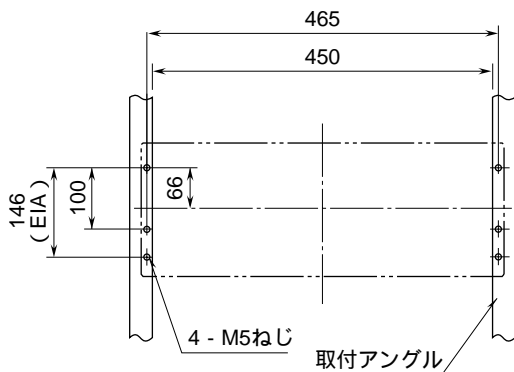
### 設置

設置には次のような場所をお選び下さい。

- 屋内で、周囲温度が-5 ~ +55 の場所  
（交流電源用は0 ~ 50 ）
- 湿度が30 ~ 90 %RHで、結露しない場所
- 雨や水のかからない場所
- 腐食性ガス、粉塵や振動のない場所

取付は下図の要領で行って下さい。

#### 取付寸法図（単位：mm）



（注）ネストの下側に適当な配線スペースをおとり下さい。

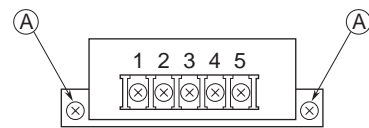
### 点検

- 端子接続図に従って結線がされていますか。
- 電源電圧は正常ですか。
- 電源端子間に正常な電圧が供給されていますか。また直流電源の場合には、リップル含有率が10 %p-p以下のものを使用して下さい。
- 取付、周囲温度は正常ですか。
- 以上の項目をご確認の上、運転を開始して下さい。

### 保守

- 交流電源タイプの場合は、保守用として(HDC4 - - R)をご用意しています。2重化電源・2系統電源は片側のスイッチング電源がダウンしたとき、警報接点が出力され（ダウン時接点 開）LEDも消灯します。お早めにスイッチング電源を交換して下さい。
- なお、電源寿命の規準は平均周囲温度35、負荷条件1.0 Aにおいて10年となっています。
- （注）周囲温度・負荷条件が変化すると電源寿命が変化しますのでお問い合わせ下さい。

- スイッチング電源（HDC4 - - R）の取換方法
- スイッチング電源に通電されている交流電源を切って下さい。
- 端子番号、と、に接続されている電線を取外して下さい。
- Aの取付ねじ2ヶ所を外して下さい。
- ネストからスイッチング電源を取外して下さい。
- 新しいスイッチング電源を取外し、上記の作業と逆の順序で取付けて下さい。



- A: 取付ねじ
- 1: 24 V DC (+)
- 2: 24 V DC (-)
- 3: FG
- 4: 交流電源 (V)
- 5: 交流電源 (U)

### 保証

本器は、厳密な社内検査を経て出荷されておりますが、万一製造上の不備による故障、または輸送中の事故、出荷後3年以内正常な使用状態における故障の際は、ご返送いただければ交換品を発送します。

## コネクタ接続なし

形式：18KBXE - 0

## 富士通製FCN形入出力コネクタ付

形式：18KBXE - U1

(富士通製FCN形入出力形コネクタ付)

コネクタ対応表

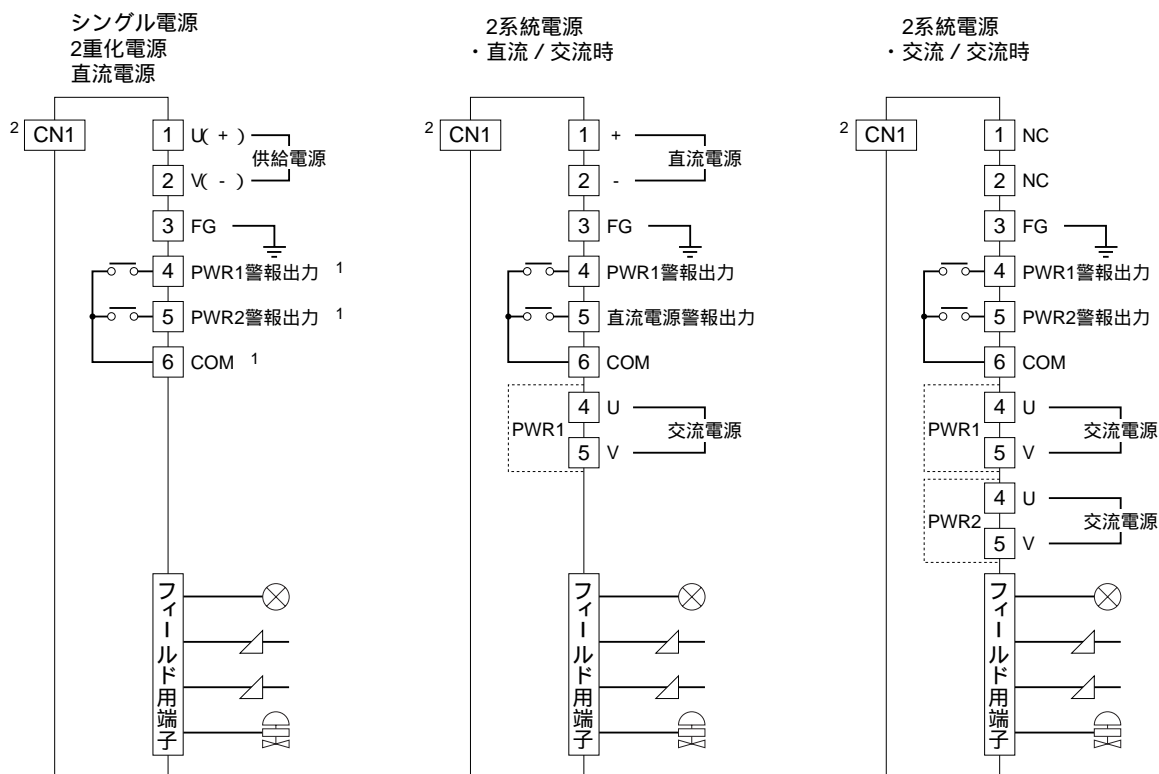
入出力コネクタ：富士通製FCN - 364P040 - AU

CN1：第1出力信号または入力信号

ピン番号	ユニット信号	ピン番号	ユニット信号
A1	ch.1 +	B1	ch.1 -
A2	ch.2 +	B2	ch.2 -
A3	ch.3 +	B3	ch.3 -
A4	ch.4 +	B4	ch.4 -
A5	ch.5 +	B5	ch.5 -
A6	ch.6 +	B6	ch.6 -
A7	ch.7 +	B7	ch.7 -
A8	ch.8 +	B8	ch.8 -
A9	ch.9 +	B9	ch.9 -
A10	ch.10 +	B10	ch.10 -
A11	ch.11 +	B11	ch.11 -
A12	ch.12 +	B12	ch.12 -
A13	ch.13 +	B13	ch.13 -
A14	ch.14 +	B14	ch.14 -
A15	ch.15 +	B15	ch.15 -
A16	ch.16 +	B16	ch.16 -

A17 ~ A20、B17 ~ B20 は不使用

## 端子接続図



- 1、2重化電源時のみ警報出力が付きます。
- 2、18KBXE - U1の場合のみ付きます。

## 横河電機製 DCS 用

形式：18KBXE - Y0  
 (横河電機製 DCS  
 MAC2 / PAC / VM / PMI カード用)

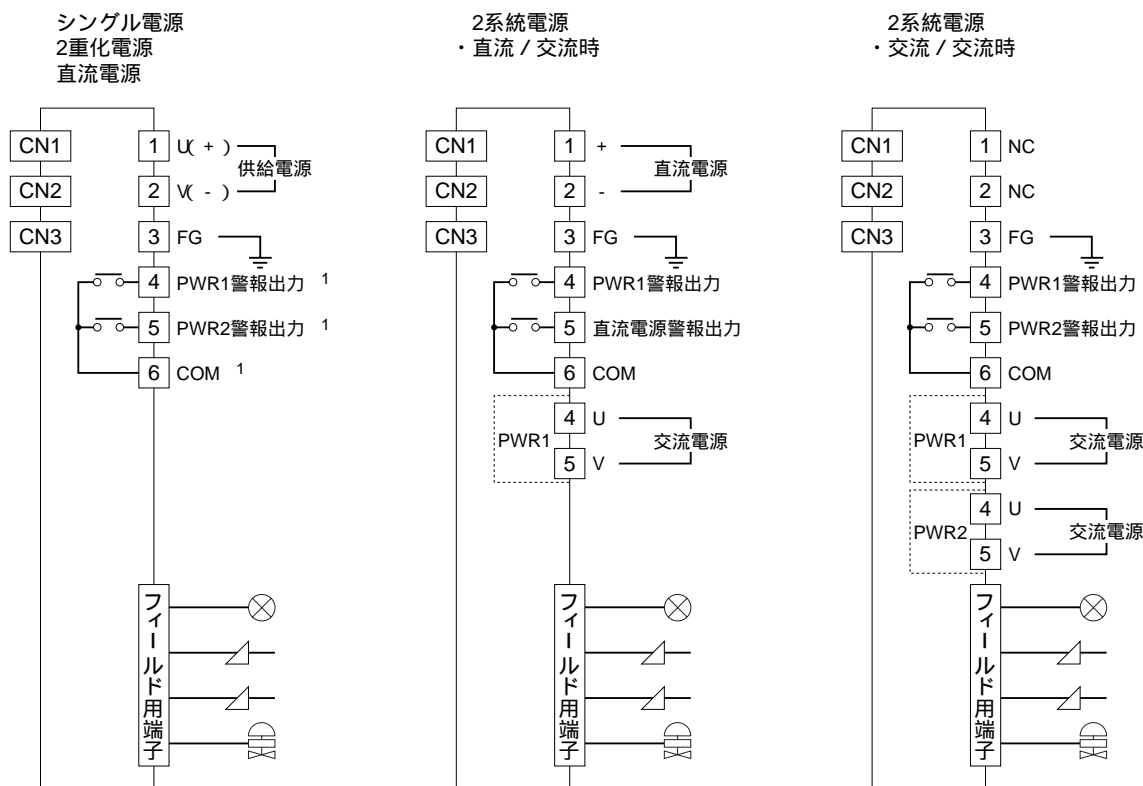
ロケーション  
 入出力コネクタ：日本航空電子工業製  
 PS - 40PE - D4T1 - PN1

CN1：MAC2 / PAC 用<sup>\*1</sup>  
 CN2：MAC2 / PAC 用 (2重化使用時)  
 CN3：VM / PM1 用<sup>\*2</sup>

18K-RACK のロケーション番号															
1	2	3	4	5	6	7	8	9	10	11	12	13	14	15	16
1	2	3	4	5	6	7	8	9	10	11	12	13	14	15	16
VM1 / PM1 / VM4 カードの入力、出力点番号															
CN3								CN3							
1	2	3	4	5	6	7	8	1	2	3	4	5	6	7	8
VM2 カードの入力点番号								VM2 カードの出力点番号							
CN3								CN3							
1	1	2	2	3	3	4	4	5	5	6	6	7	7	8	8
i	o	i	o	i	o	i	o	i	o	i	o	i	o	i	o
MAC2 / PAC カードの入出力点番号 (i = input o = output)															
CN1, CN2															

コネクタと接続される信号は、変換器の入力信号または第1出力信号です。

### 端子接続図



1、2重化電源時のみ警報出力が付きます。

- \* 1、MAC2 カード  
 (使用ケーブル 横河電機製 KS1 ケーブル)  
 横河電機製 DCS に使用される制御入出力用の I/O カードです。  
 構成は入力 / 出力の各 8 点ずつです。ロケーションは、入力 / 出力が組で使用されます。(PAC カード使用時は、変換器がパルス入力になるのみで MAC2 と同じです。)
- \* 2、VM / PM1 カード  
 (使用ケーブル 横河電機製 KS2 ケーブル)  
 横河電機製 DCS に使用されるアナログ処理用カードです。  
 カードは次のものがあります。  
 VM1：アナログ入力 16 点カード  
 VM2：アナログ入力 8 点 / アナログ出力 8 点カード  
 VM4：アナログ出力 16 点カード  
 PM1：パルス入力 16 点カード

## 日本触媒製 DCS 用

形式：18KBXE - N1

(日本触媒製 DCS 用コネクタ付)

ロケーション

入出力コネクタ：ヒロセ電機製

HIF3F - 34PA - 2.54DSA

CN1：第1出力信号または入力信号

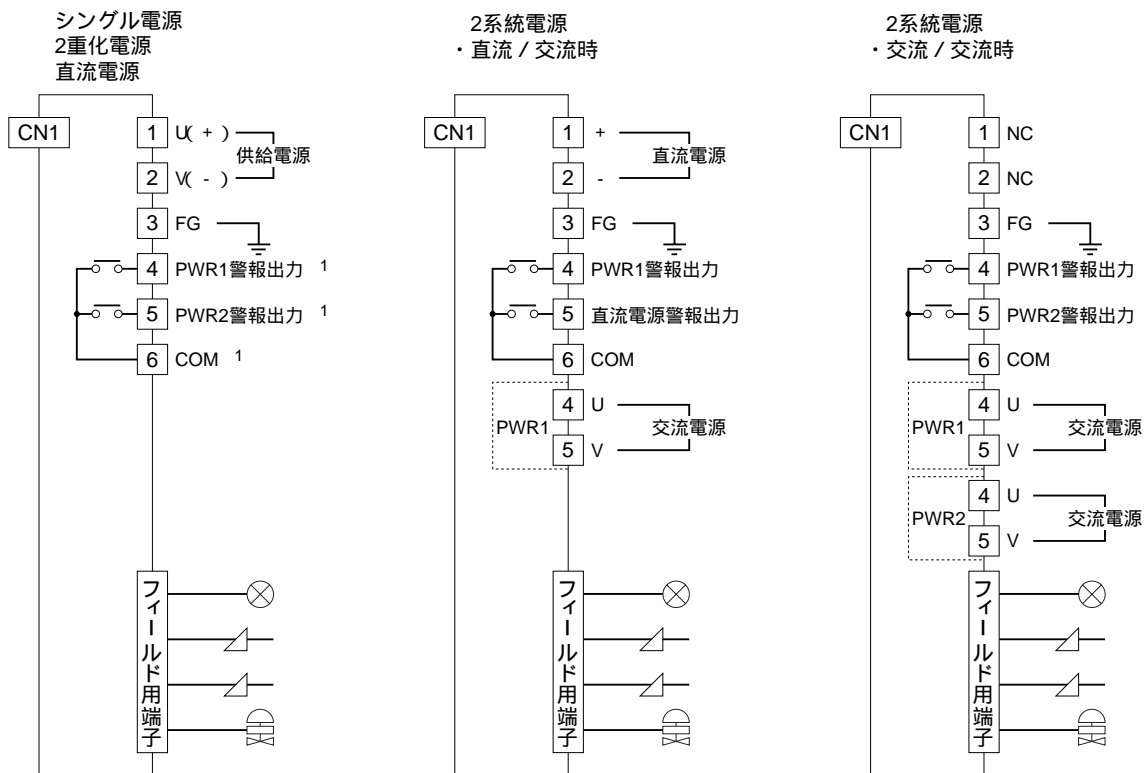
18K・RACK のロケーション番号															
1	2	3	4	5	6	7	8	9	10	11	12	13	14	15	16
1	2	3	4	5	6	7	8	9	10	11	12	13	14	15	16

日本触媒製 DCS ロケーション番号

### コネクタ対応表

ピン番号	ユニット信号	ピン番号	ユニット信号
1	NC	19	ch.8 -
2	NC	20	ch.8 +
3	ch.16 -	21	ch.7 -
4	ch.16 +	22	ch.7 +
5	ch.15 -	23	ch.6 -
6	ch.15 +	24	ch.6 +
7	ch.14 -	25	ch.5 -
8	ch.14 +	26	ch.5 +
9	ch.13 -	27	ch.4 -
10	ch.13 +	28	ch.4 +
11	ch.12 -	29	ch.3 -
12	ch.12 +	30	ch.3 +
13	ch.11 -	31	ch.2 -
14	ch.11 +	32	ch.2 +
15	ch.10 -	33	ch.1 -
16	ch.10 +	34	ch.1 +
17	ch.9 -		
18	ch.9 +		

### 端子接続図



1、2重化電源時のみ警報出力が付きます。

## 山武製 DCS 用

形式：18KBXE - K1

(山武製 DCS

J - HAM50 / J - HMM00 モジュール用)

I / O ケーブル：J - RSL / J - RSK

J - RRL / J - RRK

ロケーション

出力コネクタ：第一電子工業製 57GE - 40500 - 751

CN1、CN2：J - HAM50 / J - HMM00 モジュール用

18K・RACK のロケーション番号															
1	2	3	4	5	6	7	8	9	10	11	12	13	14	15	16
1	2	3	4	5	6	7	8	9	10	11	12	13	14	15	16

山武製 DCS 用 AI コネクタ

コネクタと接続される信号は、変換器の第1出力信号です。  
CN2 は CN1 とパラレルに接続されています。

形式：18KBXE - K3

(山武製 DCS J - HAM50 / J - HMM00

モジュール用 (ELCO コネクタタイプ))

I / O ケーブル：J - SSL / J - SSK

J - SRL / J - SRK

ロケーション

出力コネクタ：エルコインターナショナル製

00 - 8016 - 056 - 296 - 707V

CN1、CN2：J - HAM50 / J - HMM00 モジュール用

18K・RACK のロケーション番号															
1	2	3	4	5	6	7	8	9	10	11	12	13	14	15	16
1	2	3	4	5	6	7	8	9	10	11	12	13	14	15	16

山武製 DCS 用 AI コネクタ

コネクタと接続される信号は、変換器の第1出力信号です。  
CN2 は CN1 とパラレルに接続されています。

形式：18KBXE - K2

(山武製 DCS J - AOM10 モジュール用)

I / O ケーブル：J - RSL / J - RSK

J - RRL / J - RRK

ロケーション

入力コネクタ：第一電子工業製 57GE - 40500 - 751

CN1、CN2：J - AOM10 モジュール用

18K・RACK のロケーション番号															
1	2	3	4	5	6	7	8	9	10	11	12	13	14	15	16
1	2	3	4	5	6	7	8	9	10	11	12	13	14	15	16

山武製 DCS 用 AO コネクタ

コネクタと接続される信号は、変換器の入力信号です。  
CN2 は CN1 とパラレルに接続されています。  
あきチャンネルにはスルーカード (形式：18BW) を使って信号ラインをショートして下さい。

形式：18KBXE - K4

(山武製 DCS J - AOM10 モジュール用

(ELCO コネクタタイプ))

I / O ケーブル：J - SSL / J - SSK

J - SRL / J - SRK

ロケーション

入力コネクタ：エルコインターナショナル製

00 - 8016 - 056 - 296 - 707V

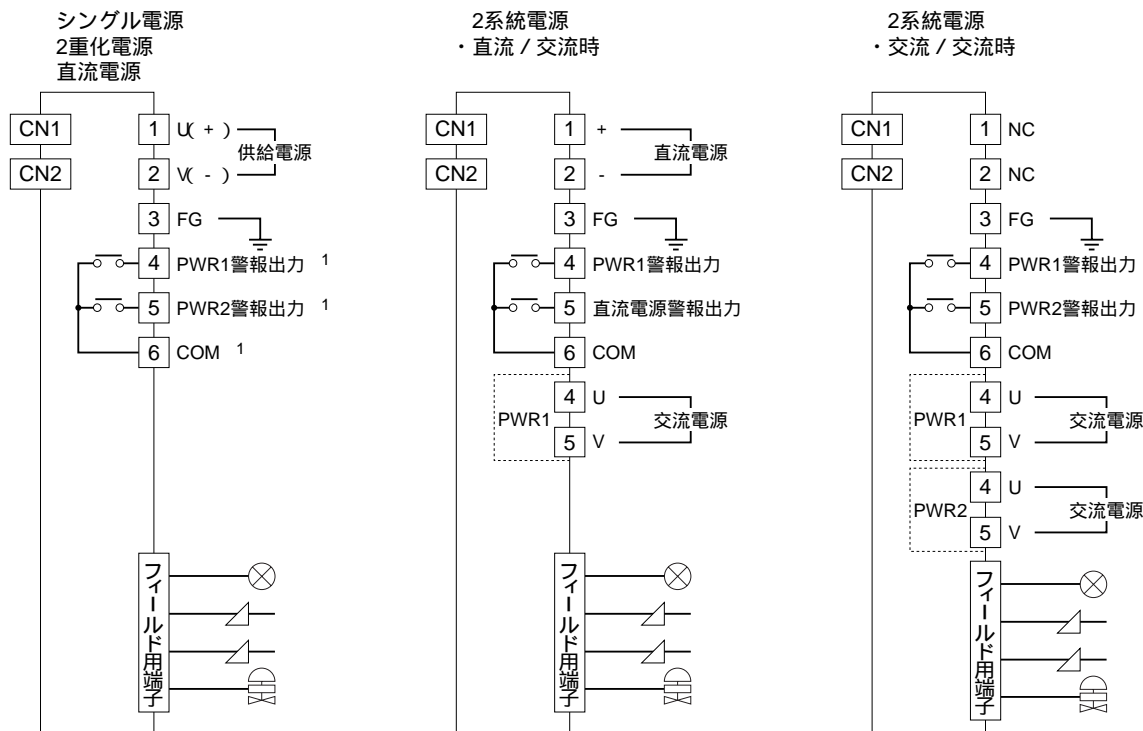
CN1、CN2：J - AOM10 モジュール用

18K・RACK のロケーション番号															
1	2	3	4	5	6	7	8	9	10	11	12	13	14	15	16
1	2	3	4	5	6	7	8	9	10	11	12	13	14	15	16

山武製 DCS 用 AO コネクタ

コネクタと接続される信号は、変換器の入力信号です。  
CN2 は CN1 とパラレルに接続されています。  
あきチャンネルにはスルーカード (形式：18BW) を使って信号をショートして下さい。

## 端子接続図



## 東芝製 DCS 用

形式：18KBXE - E1 (東芝製 DCS SAMP1 カード用)

形式：18KBXE - E2 (東芝製 DCS SAOP1 カード用)

ロケーション

出力コネクタ：ヒロセ製 HIF3CA - 40PA - 2.54DSA (11)

CN1、CN2：SAMP1 用

CN3、CN4：SAMP1 用 (2重化使用時)

18K・RACK のロケーション番号															
1	2	3	4	5	6	7	8	9	10	11	12	13	14	15	16
CN1、CN3								CN2、CN4							
1	2	3	4	5	6	7	8	1	2	3	4	5	6	7	8
SAMP1 用カードの入力点番号								SAMP1 用カードの入力点番号							

コネクタと接続される信号は、変換器の第1出力信号です。

ロケーション

入力コネクタ：ヒロセ製 HIF3CA - 40PA - 2.54DSA (11)

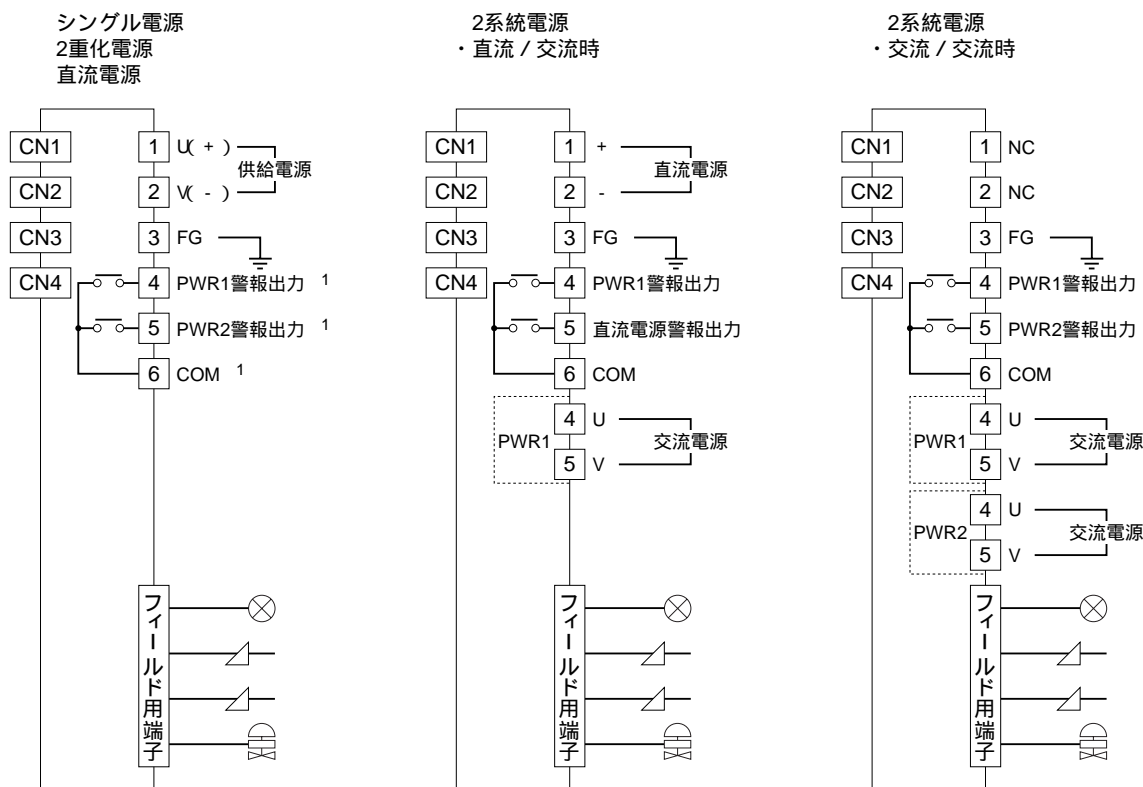
CN1、CN2：SAOP1 用

CN3、CN4：SAOP1 用 (2重化使用時)

18K・RACK のロケーション番号															
1	2	3	4	5	6	7	8	9	10	11	12	13	14	15	16
CN1、CN3								CN2、CN4							
1	2	3	4	5	6	7	8	1	2	3	4	5	6	7	8
SAOP1 用カードの出力点番号								SAOP1 用カードの出力点番号							

コネクタと接続される信号は、変換器の入力信号です。

## 端子接続図



1、2重化電源時のみ警報出力が付きます。