

|                          |                |             |
|--------------------------|----------------|-------------|
| <b>スーパー 18-RACK シリーズ</b> |                |             |
| <b>取扱説明書</b>             | NestBus 用      | 形式          |
|                          | <b>アナログカード</b> | <b>18MG</b> |

## ご使用いただく前に

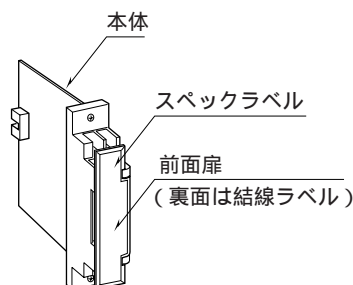
このたびは、エム・システム技研の製品をお買い上げいただき誠にありがとうございます。本器をご使用いただく前に、下記事項をご確認下さい。

梱包内容を確認して下さい  
 ・アナログカード本体 ..... 1台

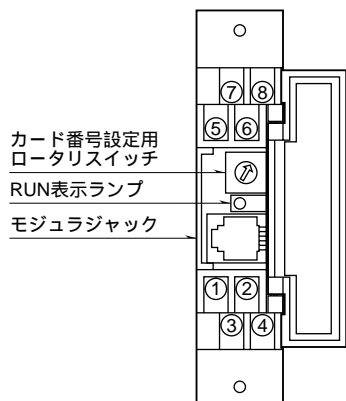
形式を確認して下さい  
 お手元の製品がご注文された形式かどうかスペックラベルで形式と仕様を確認して下さい。

取扱説明書の記載内容について  
 本取扱説明書は本器の取扱い方法、外部結線および簡単な保守方法について記載したものです。  
 設定に関しては計器ブロックリスト アナログカード (18MG) の項目をご覧ください。

## 各部の名称



### 前面図



## 取付方法

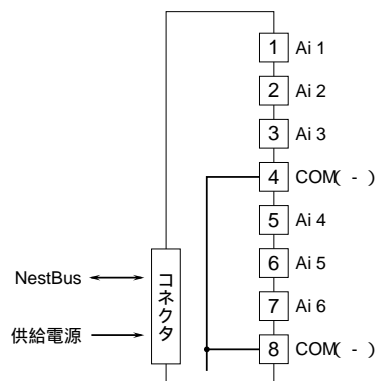
本器はスーパー DCS 用ネスト (形式: 18MB) に収納して使用します。

カード番号設定用スイッチ  
 アナログカードの端子カバー内に、0~Fまでアナログ番号を設定するロータリスイッチがあります。同一NestBusに接続できるDCSカードなどの台数は、合計16台までです。カード番号が重複しないように設定して下さい。

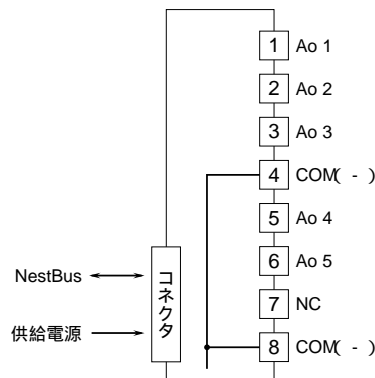
## 接 続

各端子の接続は下図もしくは前面扉裏面の結線ラベルを参考にして行って下さい。

18MG - 1



18MG - 3



## 保 証

本器は、厳密な社内検査を経て出荷されておりますが、万一製造上の不備による故障、または輸送中の事故、出荷後3年以内正常な使用状態における故障の際は、ご返送いただければ交換品を発送します。