

スーパー 18-RACK シリーズ		
取扱説明書	NestBus 用	形式
	接点カード	18MF

ご使用いただく前に

このたびは、エム・システム技研の製品をお買い上げいただき誠にありがとうございます。本器をご使用いただく前に、下記事項をご確認下さい。

梱包内容を確認して下さい
 ・接点カード 1台

形式を確認して下さい
 お手元の製品がご注文された形式かどうかスペックラベルで形式と仕様を確認して下さい。

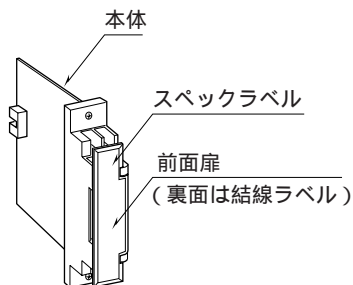
取扱説明書の記載内容について
 本取扱説明書は本器の取扱い方法、外部結線および簡単な保守方法について記載したものです。
 本器の設定に関しては、計器ブロックリスト NTI - 6400 - 3 をご覧下さい。

取付方法

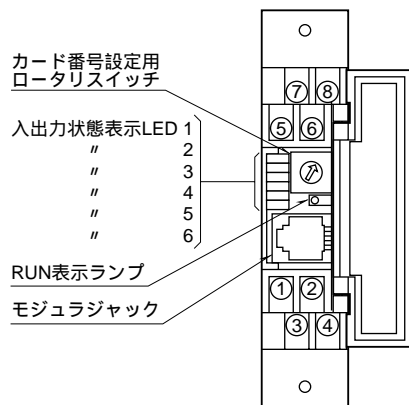
本器はスーパー DCS 用ネスト（形式：18MB ）に収納して使用します。

カード番号設定用スイッチ
 接点カードの端子カバー内に、0～Fまでカード番号を設定するロータリスイッチがあります。
 同一 NestBus に接続できる接点カードなどの台数は、合計 16 台までです。カード番号が重複しないように設定して下さい。

各部の名称



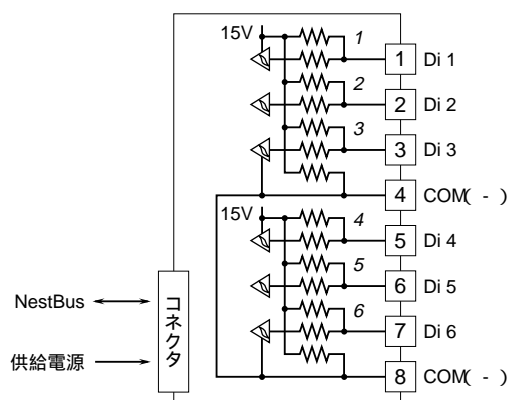
前面図



接 続

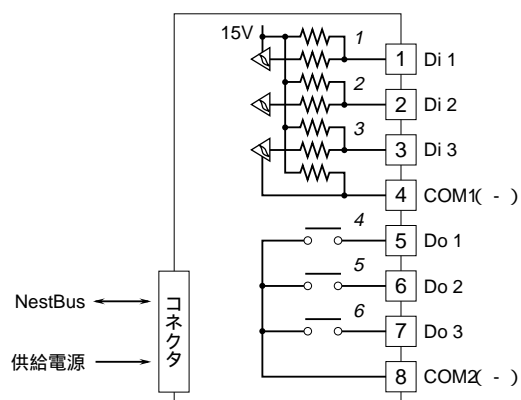
各端子の接続は下図もしくは前面扉裏面の結線ラベルを参考にして行って下さい。

18MF - 1



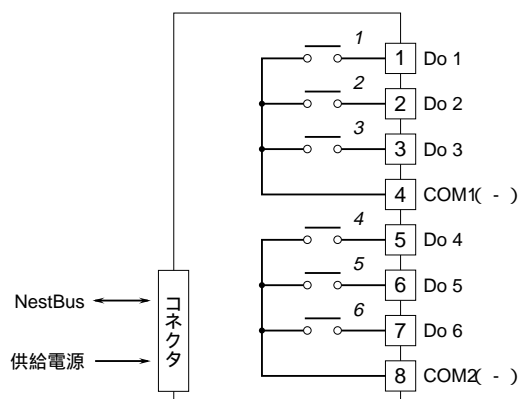
斜体数字は前面パネルのLEDの番号を示します。

18MF - 2



斜体数字は前面パネルのLEDの番号を示します。

18MF - 3



斜体数字は前面パネルのLEDの番号を示します。

保 証

本器は、厳密な社内検査を経て出荷されておりますが、万一製造上の不備による故障、または輸送中の事故、出荷後3年以内正常な使用状態における故障の際は、ご返送いただければ交換品を発送します。