

スーパー 18-RACK シリーズ

取扱説明書

DCS カード 18MA 用
模擬入出力器

形式
18MAS

ご使用いただく前に

このたびは、エム・システム技研の製品をお買い上げいただき誠にありがとうございます。本器をご使用いただく前に、下記事項をご確認下さい。

梱包内容を確認して下さい

- ・ 模擬入出力器本体 1 台
- ・ 取付ねじ (M3 × 6) 2 個

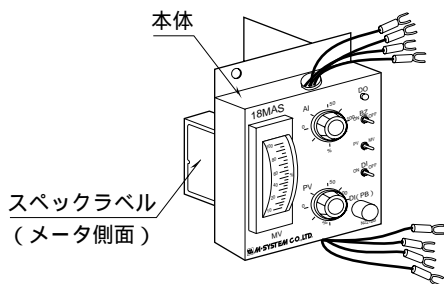
形式を確認して下さい

お手元の製品がご注文された形式かどうか、スペックラベルで形式と仕様を確認して下さい。

取扱説明書の記載内容について

本取扱説明書は本器の取扱い方法、外部結線および簡単な保守方法について記載したものです。

各部の名称



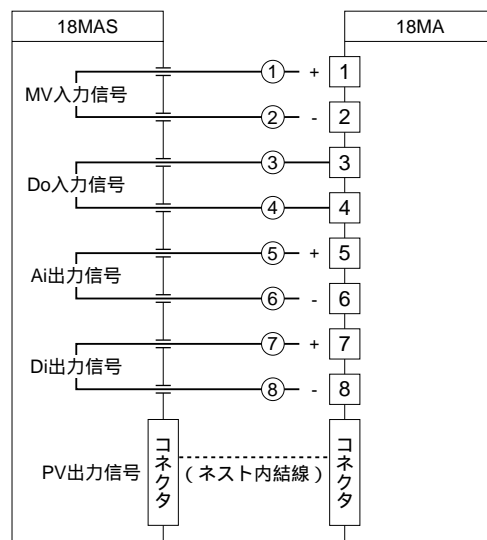
設置条件

設置には次のような場所をお選び下さい。

- ・ 屋内で、周囲温度が 0 ~ 40 の場所
- ・ 湿度が 30 ~ 75 %RH で、結露しない場所
- ・ 雨や水のかからない場所
- ・ 腐食性ガス、粉塵や振動のない場所

接 続

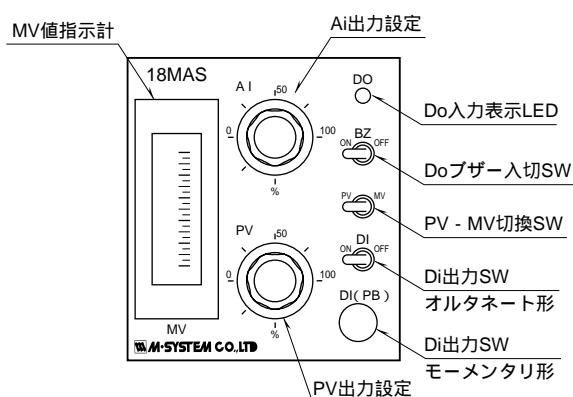
下図の通り結線して下さい。



取付方法

- ・ ネスト (形式: 18MB) に収納して使用します。
- ・ ネストに収納するときは次の事項にご注意下さい。
- ・ 本器の取付には、3 スロット分のスペースが必要です。
- ・ 本器の基板部は、ネストの奇数スロットに挿入して下さい。
- ・ DCS カード (形式: 18MA) は本器の右隣に挿入して下さい。
- ・ 本器をネストに挿入後、付属ねじ (M3 × 6) にて、固定して下さい。

前面パネル図と各部の説明



Do 入力表示 LED

18MAの接点出力(Do)がONになったとき点灯します。

Do ブザー入切 SW

18MAの接点出力(Do)がONになったときに鳴るブザーの入切スイッチです。

PV - MV 切替 SW

18MAからのMV信号と18MASのPV信号を切替えるスイッチです。

Di 出力 SW (オルタネート形)

18MAの接点入力(Di)にON、OFF信号を送るスイッチです。

Di 出力 SW (モーメンタリ形)

18MAの接点入力(Di)にON、OFF信号を送るスイッチです。

Ai 出力設定

18MAのアナログ入力(Ai)に入力する電圧(DC 1 ~ 5 V)を調節するツマミです。

MV 値指示計

18MAのMV信号(DC 4 ~ 20 mA)を0 ~ 100%で表示します。

電源を投入される前に

端子接続図に従って結線がされていますか。

供給電源の電圧は正常ですか。

本器の供給電源はDC 24 V ± 10%です。

取付方法・設置条件を再度ご確認ください。

保証

本器は、厳密な社内検査を経て出荷されておりますが、万一製造上の不備による故障、または輸送中の事故、出荷後3年以内正常な使用状態における故障の際は、ご返送いただければ交換品を発送します。

機能ブロック図

