

<h1>取扱説明書</h1>	ラック収納形 DCS 用変換器 18・RACK シリーズ
	横河電機製 DCS 用コネクタ付 エアマニホールド付ネスト 18BXEA - Y0

◆◆◆◆◆

このたびは、エム・システム技研の製品をお買い上げいただき誠にありがとうございます。本器をご使用いただく前に、下記事項をご確認下さい。

◆◆◆◆◆

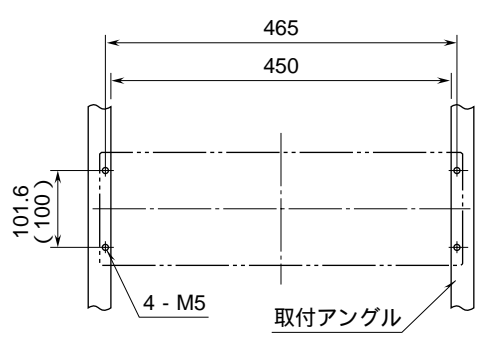
概要

（主な機能と特長）
 18BXEA - Y0 は、ラック収納形 DCS 用変換器 18・RACK を収納する電空変換器 18VP 対応のケースです。
 変換器の電源および供給空気は、16 台まとめて供給されます。DCS に直結できるコネクタを用意しています。交流電源時電源の 2 重化・2 系統が選択できます。取付金具位置を選択できます。

設置

設置には次のような場所をお選び下さい。
 屋内で、周囲温度が -5 ~ +55 の場所
 （交流電源用は 0 ~ 50 ）
 湿度が 30 ~ 90 %RH で、結露しない場所
 雨や水のかからない場所
 腐食性ガス、粉塵や振動のない場所
 取付は下記の要領で行って下さい。

取付寸法図（単位：mm）



（注）ネストの下側に適当な配線スペースをおとり下さい。
 （ ）内は JIS 規格

接続

各端子の接続は次ページの要領で行って下さい。

供給空気配管

収納台数が 16 台で空気供給量が 960 Nl / min 必要な場合は、エアヘッドからネスト空気圧供給口までの空気配管を長さ 3 m 以内とし、内径 10 mm 以上の銅管またはナイロンチューブを空気圧供給口の直前まで 2 本使用して下さい。
 収納台数が 9 台以下の場合、上記配管が 1 本でも使用可能です。
 エアヘッドからの配管立上がり部には、保守用にストップ弁を設けて下さい。
 本器の取付に先立ち、供給空気配管のブローを行い、配管内のゴミ等を充分に取除いて下さい。供給空気は、清浄で乾燥した空気を使用して下さい。水、油、ゴミ等が入らないよう空気供給装置を選定して下さい。本器の供給空気圧は、140 kPa ± 10 % です。供給空気圧口は Rc 3 / 8 めねじです。
注意！ 接続口の締付トルクは 1.5 N・m 以上にならないようにして下さい。

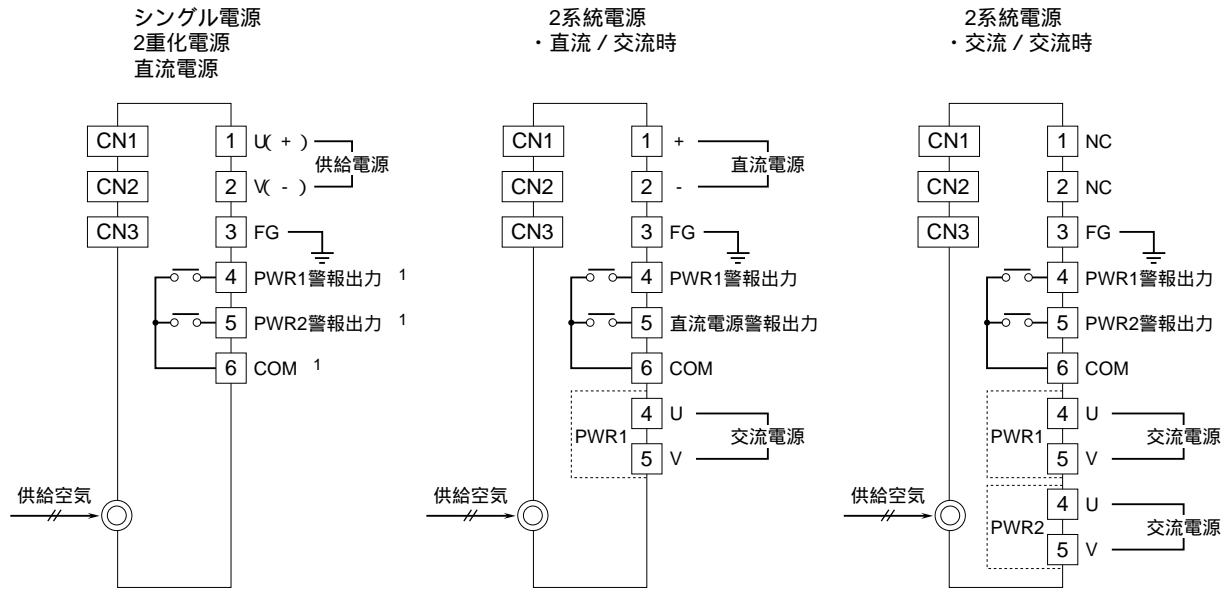
ロケーション

入出力コネクタ：日本航空電子工業製
 PS - 40PE - D4T1 - PN1
 CN1 : MAC2 / PAC 用
 CN2 : MAC2 / PAC 用 (2 重化使用時)
 CN3 : VM / PM1 用

18・RACK のロケーション番号															
1	2	3	4	5	6	7	8	9	10	11	12	13	14	15	16
1	2	3	4	5	6	7	8	9	10	11	12	13	14	15	16
VM1 / PM1 / VM4 カードの入力、出力点番号															
CN3															
1	2	3	4	5	6	7	8	1	2	3	4	5	6	7	8
VM2 カードの入力点番号								VM2 カードの出力点番号							
CN3								CN3							
1	1	2	2	3	3	4	4	5	5	6	6	7	7	8	8
i o i o i o i o i o i o i o i o															
MAC2 / PAC カードの入出力点番号 (i = input o = output)															
CN1、CN2															

コネクタと接続される信号は、変換器の入力信号または第 1 出力信号です。

端子接続図



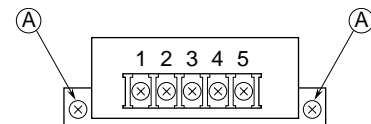
点検

- 端子接続図に従って結線がされていますか。
- 電源電圧は正常ですか。
- 電源端子間に正常な電圧が供給されていますか。また直流電源の場合には、リップル含有率が10%p-p以下のものを使用して下さい。
- 警報出力は正常ですか。
- 停電時および電源ユニットダウン時に警報接点が出力されます。負荷が、AC 250 V 3 A、DC 30 V 3 A以下か確認して下さい。
- 供給空気圧は正常ですか。
- 配管接続口に漏れはありませんか。漏れは誤差の原因になります。
- 取付、周囲温度は正常ですか。
- 以上の項目をご確認の上、運転を開始して下さい。

保守

- 交流電源タイプの場合は、保守用として(HDC4 - - R)をご用意しています。2重化電源・2系統電源は片側のスイッチング電源がダウンしたとき、警報接点が出力され(ダウン時接点 閉) LEDも消灯します。お早めにスイッチング電源を交換して下さい。
- なお、電源寿命の規準は平均周囲温度35、負荷条件1.0 Aにおいて10年となっています。
- (注)周囲温度・負荷条件が変化すると電源寿命が変化しますのでお問い合わせ下さい。

- スイッチング電源(HDC4 - - R)の取換方法
- スイッチング電源に通電されている交流電源を切して下さい。
- 端子番号、と、に接続されている電線を取外して下さい。
- Aの取付ねじ2ヶ所を外して下さい。
- ネストからスイッチング電源を取外して下さい。
- 新しいスイッチング電源を取外し、上記の作業と逆の順序で取付けて下さい。



- A: 取付ねじ
- 1: DC 24 V (+)
- 2: DC 24 V (-)
- 3: FG
- 4: 交流電源 (V)
- 5: 交流電源 (U)

保証

- 本器は、厳密な社内検査を経て出荷されておりますが、万一製造上の不備による故障、または輸送中の事故、出荷後3年以内正常な使用状態における故障の際は、ご返送いただければ交換品を発送します。