

取扱説明書	2台用 ネスト	形式
		18BXUA

## ご使用いただく前に

このたびは、エム・システム技研の製品をお買い上げいただき誠にありがとうございます。本器をご使用いただく前に、下記事項をご確認下さい。

### ■梱包内容を確認して下さい

・ネスト ..... 1台

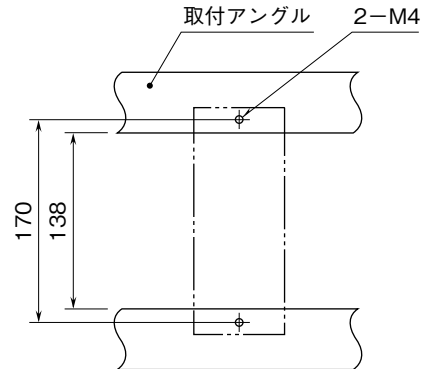
### ■形式を確認して下さい

お手元の製品がご注文された形式かどうか、スペック表示で形式と仕様を確認して下さい。

### ■取扱説明書の記載内容について

本取扱説明書は本器の取扱い方法、外部結線および簡単な保守方法について記載したものです。

## 取付方法(単位: mm)



## ご注意事項

### ●供給電源

- ・許容電圧範囲、電源周波数、消費電力  
 スペック表示で定格電圧をご確認下さい。  
 交流電源: 85~132 V AC、47~63 Hz、最大 15 VA  
 直流電源: 24 V DC ± 10 %

### ●設置について

- ・屋内でご使用下さい。
- ・塵埃、金属粉などの多いところでは、防塵設計のきょう体に収納し、放熱対策を施して下さい。
- ・振動、衝撃は故障の原因となることがあるため極力避けて下さい。
- ・周囲温度が -5 ~ +55℃、AC 電源用は 0~55℃を超えるような場所、周囲湿度が 30 ~ 90 % RH を超えるような場所や結露するような場所でのご使用は、寿命・動作に影響しますので避けて下さい。

### ●配線について

- ・配線(電源線、入力信号線、出力信号線)は、ノイズ発生源(リレー駆動線、高周波ラインなど)の近くに設置しないで下さい。
- ・ノイズが重畳している配線と共に結束したり、同一ダクト内に収納することは避けて下さい。

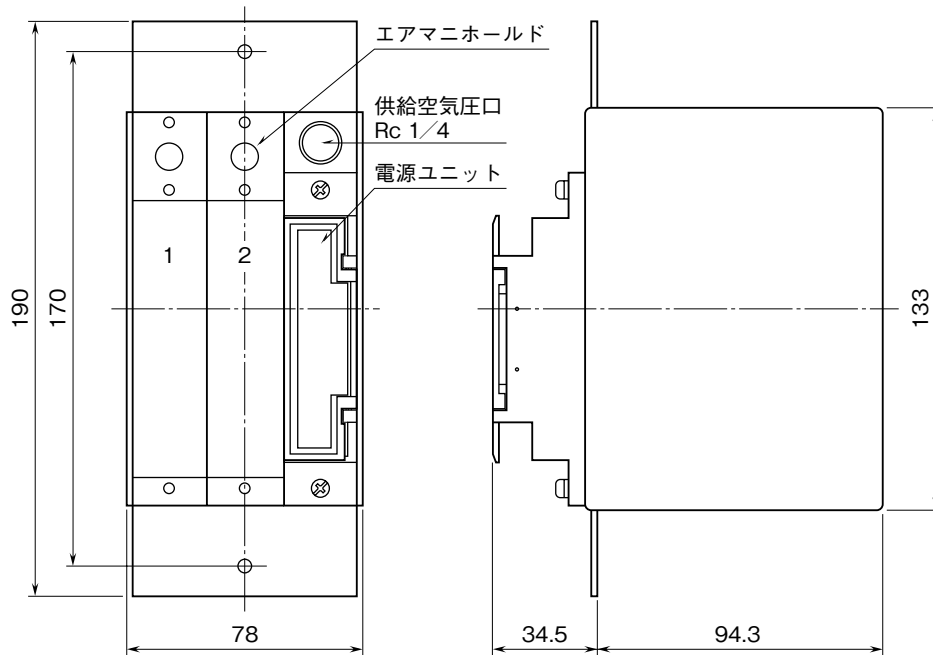
### ●その他

- ・本器は電源投入と同時に動作しますが、すべての性能を満足するには 10 分の通電が必要です。

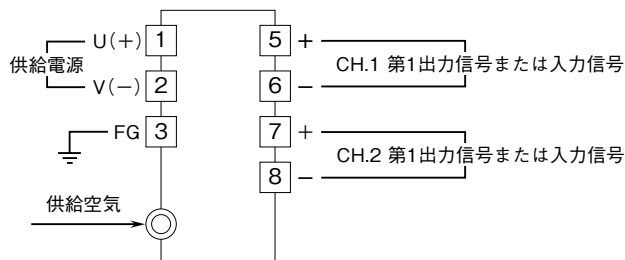
# 接 続

各端子の接続は下図を参考にして行って下さい。

外形寸法図 (単位: mm)



端子接続図



■ 締付トルク

● M 3.5 ねじ (入出力、供給電源)

0.8 N·m

---

## 供給空気配管

エアーヘッドからの配管立上がり部には、保守用にストップ弁を設けて下さい。

本器の取付に先立ち、供給空気配管のブローを行い、配管内のゴミ等を充分に取除いて下さい。供給空気は、清浄で乾燥した空気を使用して下さい。水、油、ゴミ等が入らないよう空気供給装置を選定して下さい。本器の供給空気圧は、140 kPa ± 10 % です。供給空気圧口は Rc 1/4 めねじです。

注) 接続口の締付トルクは 12 N・m 以上にならないようして下さい。

---

## 点 検

- ① 端子接続図に従って結線がされていますか。
- ② 電源電圧は正常ですか。  
電源端子①+、②-間に正常な電圧が供給されていますか。また直流電源の場合には、リップル含有率が 10 %p-p 以下のものを使用して下さい。
- ③ 供給空気圧は正常ですか。
- ④ 配管接続口に漏れはありませんか。漏れは誤差の原因になります。
- ⑤ 取付、周囲温度は正常ですか。  
以上の項目をご確認の上、運転を開始して下さい。

---

## 保 証

本器は、厳密な社内検査を経て出荷されておりますが、万一製造上の不備による故障、または輸送中の事故、出荷後3年以内正常な使用状態における故障の際は、ご返送いただければ交換品を発送します。