

# 取扱説明書

ラック収納形 電力用トランスデューサ 17・RACK シリーズ

## 電力トランスデューサ

17WT

このたびは、EM・システム技研の製品をお買い上げいただき誠にありがとうございます。本器をご使用いただく前に、下記事項をご確認下さい。

### 概要

#### 主な機能と特長

PTとCTからの信号を入力して有効電力を演算 電力の潮流系統でも使用可 出力信号はコンピュータ入りに適した低リップル直流信号 不平衡負荷の検出に適した2電力計法を採用 ひずみ波に強い時分割乗算方式

#### アプリケーション例

工場、ビル設備などの工程別消費電力の管理 攪拌機用モータなどの電力を測定して反応状態を知るセンサとして利用 SCR 負荷の電力測定

### 設置

設置には次のような場所をお選び下さい。

- 屋内で、周囲温度が -5 ~ +55 の場所
- 湿度が 40 ~ 85 %RH で、結露しない場所
- 雨や水のかからない場所
- 腐食性ガス、粉塵や振動のない場所

取付は、17・RACK 専用ネスト 17BX をお使い下さい。

### 接続

各端子の接続は次ページの要領で行って下さい。

### 調整

弊社では入力に対して許容差内に調整して出荷しております。校正するときは次の要領で行って下さい。

模擬入力信号を 0 % 相当値に設定し、ZERO で出力を 0 % に合わせます。

模擬入力信号を 100 % 相当値に設定し、SPAN で出力を 100 % に合わせます。

再び、模擬入力信号を 0 % 相当値に設定し、ゼロ出力を確認して下さい。

ゼロ出力がずれているときは、～ の操作を繰り返して下さい。

### 点検

端子接続図に従って結線がされていますか。

補助電源の電圧は正常ですか。

ネスト(形式: 17BX)に正常な電圧が供給されていますか。また直流電源の場合、リップル含有率が 10 % p-p 以下のものを使用して下さい。

入力信号は正常ですか。

測定レンジを下式で算出し、製作可能電力レンジの範囲内であることを確認して下さい。

$$\text{電力トランスデューサ入力[W]} = \frac{\text{一次側の定格電力 [W]}}{(\text{PT比}) \times (\text{CT比})}$$

出力信号は正常ですか。

負荷抵抗値が許容負荷抵抗を満足するか確認して下さい。

### 雷対策

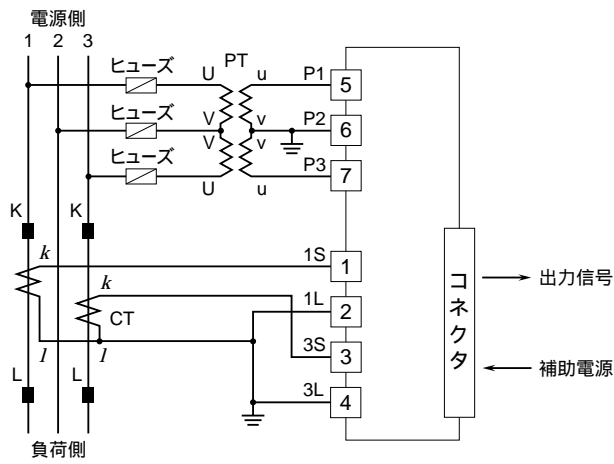
雷による誘導サージ対策のため弊社では、電子機器専用避雷器 <EM・レスタシリーズ> をご用意致しております。併せてご利用下さい。

### 保証

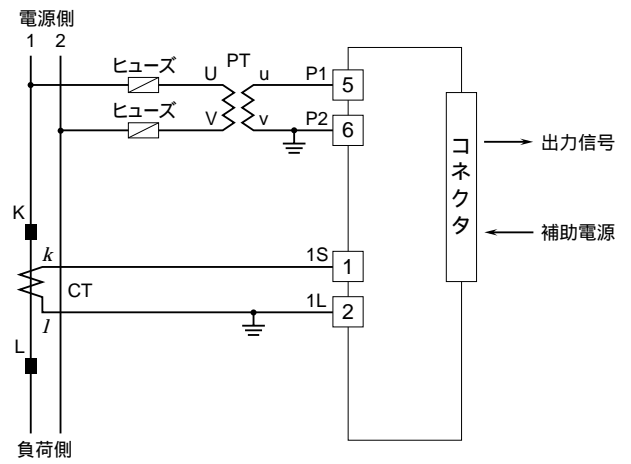
本器は、厳密な社内検査を経て出荷されておりますが、万一製造上の不備による故障、または輸送中の事故、出荷後3年以内正常な使用状態における故障の際は、ご返送いただければ交換品を発送します。

端子接続図

三相3線式



单相2線式



单相3線式

