

<h1>取扱説明書</h1>	ラック収納形変換器 10・RACK シリーズ
<h2>無効電力変換器</h2>	<h3>10ERP</h3>

◆◆◆◆◆

このたびは、エム・システム技研の製品をお買い上げいただき誠にありがとうございます。本器をご使用いただく前に、下記事項をご確認下さい。

◆◆◆◆◆

概要

主な機能と特長

PTとCTからの信号を入力して無効電力を演算 出力信号はコンピュータ入力に適した低リップル直流信号
 不平衡負荷の検出に適した2電力法を採用 ひずみ波に強い時分割かけ算方式 JIS C1111準拠 耐電圧AC 2000 V

アプリケーション例

工場、ビル設備などの工程別の無効電力の管理

設置

設置には次のような場所をお選び下さい。

- 屋内で、周囲温度が-5 ~ +55 の場所
- 湿度が30 ~ 90 %RHで、結露しない場所
- 雨や水のかからない場所
- 腐食性ガス、粉塵や振動のない場所

取付は、10・RACK 専用ネスト10BX をお使い下さい。

接続

各端子の接続は右上図の要領で行って下さい。

調整

弊社では入力に対して基準精度内に調整して出荷しております。校正するときは次の要領で行って下さい。

- 模擬入力信号を0%相当値に設定し、ZEROで出力を0%に合わせます。
- 模擬入力信号を100%相当値に設定し、SPANで出力を100%に合わせます。
- 再び、模擬入力信号を0%相当値に設定し、ゼロ出力を確認して下さい。
- ゼロ出力がずれているときは、～ の操作を繰返して下さい。

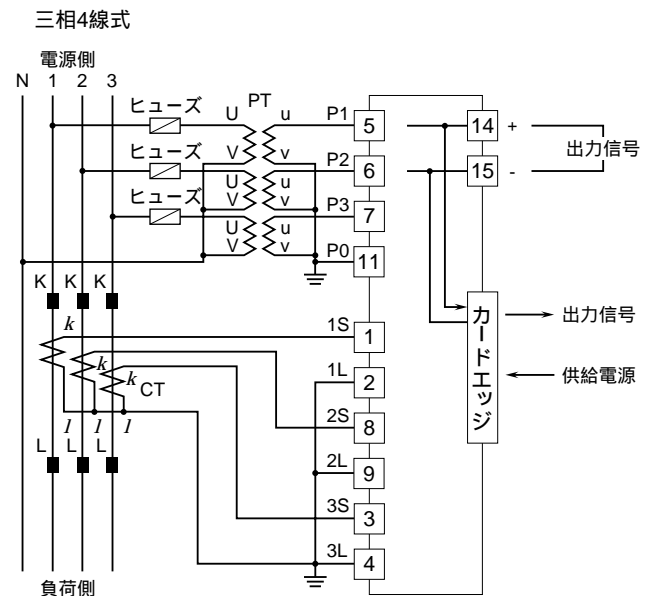
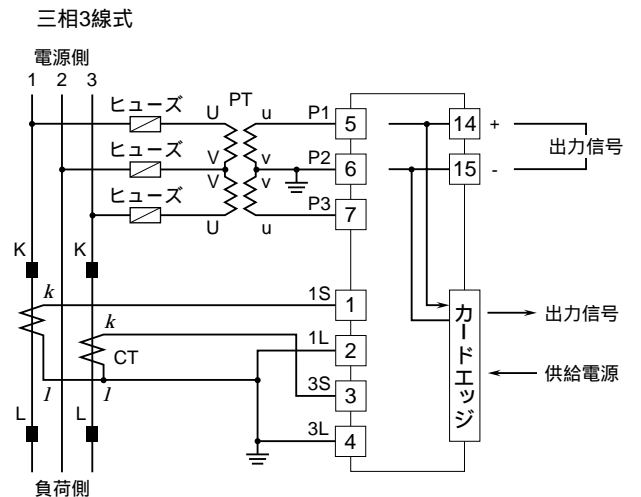
点検

- 端子接続図に従って結線がされていますか。
- 入力信号は正常ですか。
- 測定レンジを下式で算出し、製作可能電力レンジの範囲内であることを確認して下さい。

$$\text{無効電力変換器入力}[\text{var}] = \frac{\text{負荷の定格無効電力}[\text{var}]}{(\text{PT比}) \times (\text{CT比})}$$

- 出力信号は正常ですか。
- 負荷抵抗値が許容負荷抵抗を満足するか確認して下さい。

端子接続図



雷対策

雷による誘導サージ対策のため弊社では、電子機器専用避雷器<エム・レスタシリーズ>をご用意致しております。併せてご利用下さい。

保証

本器は、厳密な社内検査を経て出荷されておりますが、万一製造上の不備による故障、または輸送中の事故、出荷後3年以内正常な使用状態における故障の際は、ご返送いただければ交換品を発送します。