

ラック収納形変換器 10・RACK シリーズ

取扱説明書

供給電形、東芝製 DCS SAIN1 カード対応  
ネスト

形式  
10BXC-1E3A

ご使用いただく前に

このたびは、エム・システム技研の製品をお買い上げいただき誠にありがとうございます。本器をご使用いただく前に、下記事項をご確認下さい。

■梱包内容を確認して下さい

・ネスト .....1 台

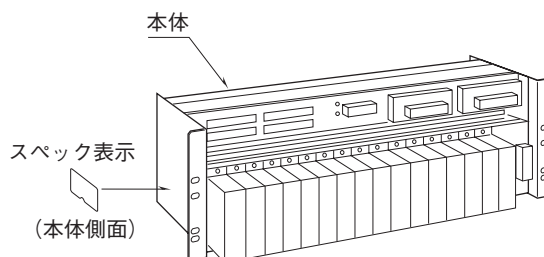
■形式を確認して下さい

お手元の製品がご注文された形式かどうか、スペック表示で形式と仕様を確認して下さい。

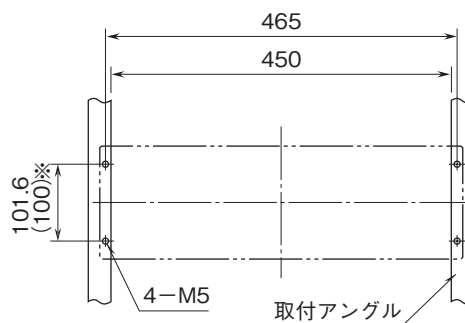
■取扱説明書の記載内容について

本取扱説明書は本器の取扱い方法、外部結線および簡単な保守方法について記載したものです。

各部の名称



取付方法



(注) ネストの下側に適当な配線スペースをおとり下さい。  
※ ( )内は JIS 規格

ご注意事項

●供給電源

- ・許容電圧範囲、電源周波数、消費電力  
スペック表示で定格電圧をご確認下さい。  
交流電源: 形式表示範囲の電圧で使用可能  
47 ~ 63 Hz、130 VA 以上  
直流電源: 定格電圧 24 V DC の場合  
24 V DC ± 10%、2.5 A 以上

●変換器の挿抜は、ネストのガイドに沿って行って下さい。

●長期間稼働運転でご使用の場合は、2重化電源・2系統電源モデルを選択して下さい。

●電源警報出力 (2重化・2系統電源時のみ付きます)  
の接点容量は、250 V AC / 30 V DC 3 A です。

●本器の設置には次のような場所をお選び下さい。

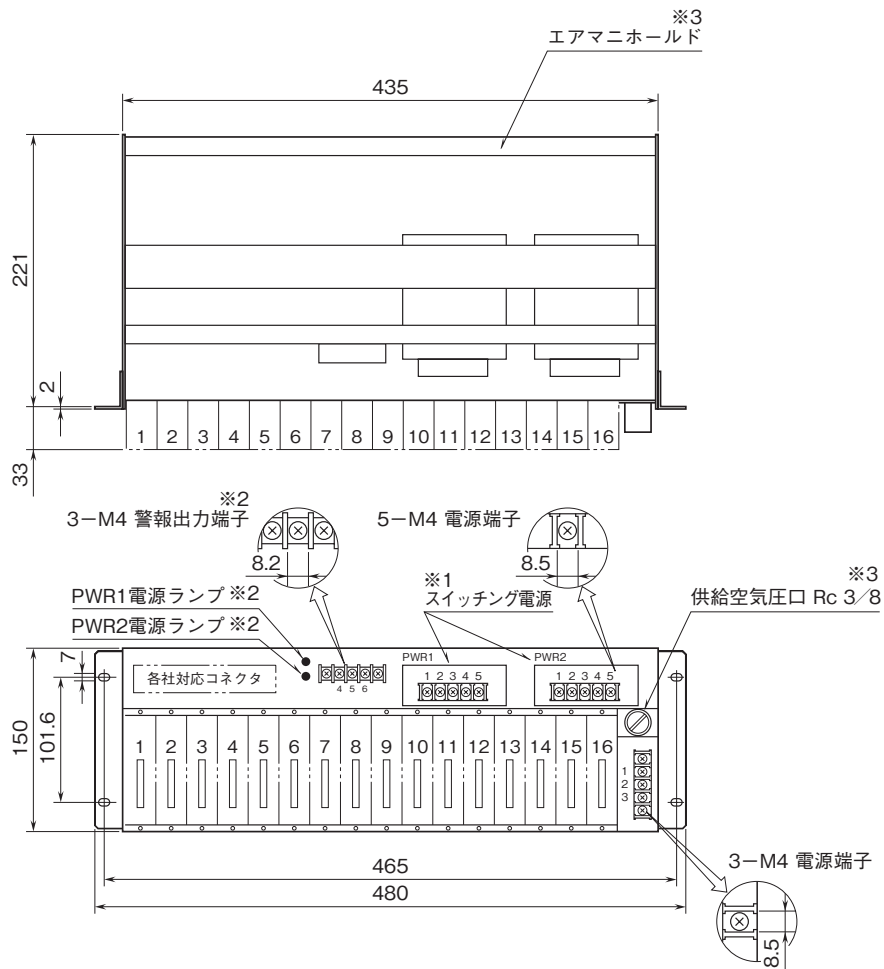
- ・屋内で、周囲温度が -5 ~ +55℃ の場所  
(交流電源タイプは 0 ~ 50℃)
- ・湿度が 30 ~ 90 %RH で結露しない場所
- ・雨や水のかからない場所
- ・腐食性ガス、粉塵や振動のない場所

●変換器は必ずネストにねじ止めをしてご使用下さい。

# 接 続

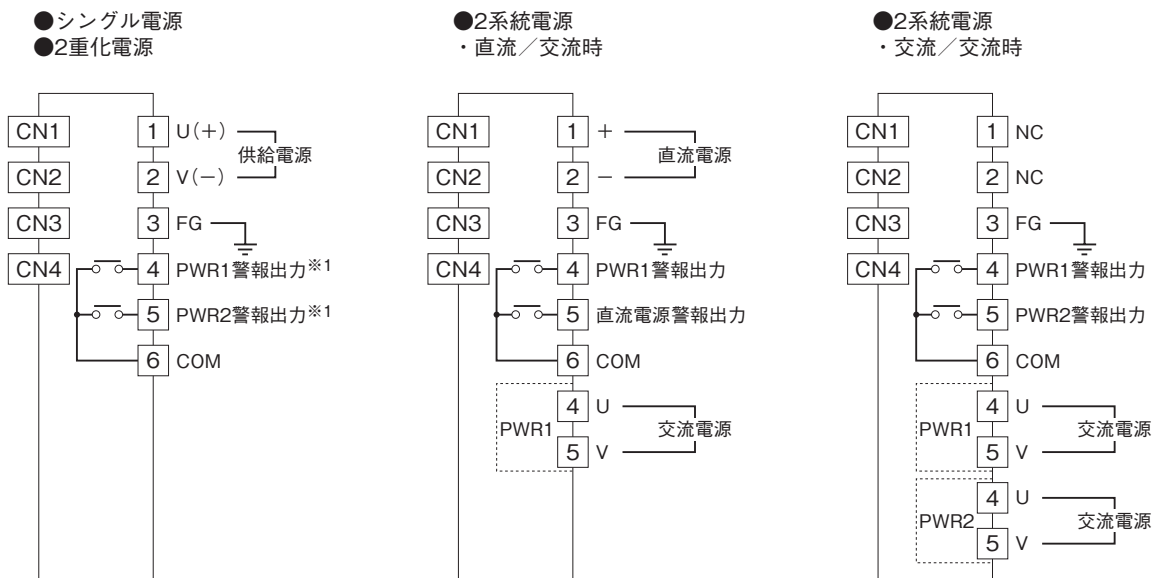
各端子の接続は下図を参考にして行って下さい。

外形寸法図 (単位: mm)



※1: 直流電源のときは付きません。また交流シングル電源のときはPWR1のみ付きます。  
 ※2: 2重化、2系統化のときのみ付きます。  
 ※3: 供給空気圧口は共通給電・給気形のみ付きます。

## 端子接続図



※1、シングル電源使用時は警報出力は付きません。

## コネクタ対応表

## ●ロケーション

入力コネクタ：オムロン製 XG4A – 2031

CN1：SAIN1 (ch 1～ch 8)

CN2：SAIN1 (ch 1～ch 8) (2重化使用時)

CN3：SAIN1 (ch 9～ch 16)

CN4：SAIN1 (ch 9～ch 16) (2重化使用時)

ネストのロケーション番号															
1	2	3	4	5	6	7	8	9	10	11	12	13	14	15	16
1	2	3	4	5	6	7	8	1	2	3	4	5	6	7	8
CN1、CN2								CN3、CN4							
SAIN1の入力点番号															

コネクタと接続される信号は、変換器の第2出力信号です。ただし、変換器が1出力形の場合は第1出力信号が接続されます。東芝製 DCS SAIN1 はパナソニック製 AXM220001 を使用しています。コネクタが生産中止のためオムロン製 XG4A – 2031 で代用しています。(ケーブル側は交換して下さい。)

## 点 検

- ①端子接続図に従って結線がされていますか。
- ②供給電源の電圧は正常ですか。  
電源端子①+、②-間に正常な電圧が供給されていますか。また、供給電源には、リップル含有率が10%p-p以下のものを使用して下さい。
- ③警報出力は正常ですか。  
(供給電源が2重化、2系統時のみ)  
停電時および電源ユニットダウン時に警報接点が出力されます。負荷が250V AC 3A / 30V DC 3A以下か確認して下さい。
- ④取付、環境条件は正常ですか。  
以上の項目をご確認の上、運転を開始して下さい。

## 保 守

交流電源タイプの場合は、保守用として(HDC4-□-R)をご用意しています。2重化電源・2系統電源は片側のスイッチング電源がダウンしたとき、警報接点が出力され(ダウン時接点開)LEDも消灯します。

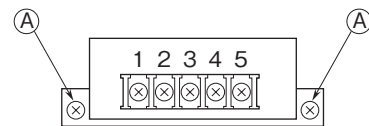
お早めにスイッチング電源を交換して下さい。

なお、電源寿命の規準は平均周囲温度35℃、負荷条件1.0Aにおいて10年となっています。

(注)周囲温度・負荷条件が変化すると電源寿命が変化しますのでお問い合わせ下さい。

## ■スイッチング電源(HDC4-□-R)の取換方法

- ①スイッチング電源に通電されている交流電源を切ってください。
- ②端子番号①、②と④、⑤に接続されている電線を取外して下さい。
- ③Aの取付ねじ2ヶ所を外して下さい。
- ④ネストからスイッチング電源を取外して下さい。
- ⑤新しいスイッチング電源を取外し、上記の作業と逆の順序で取付けて下さい。



- A：取付ねじ  
 1：24 V DC (+)  
 2：24 V DC (-)  
 3：FG  
 4：交流電源 (V)  
 5：交流電源 (U)

## 保 証

本器は、厳密な社内検査を経て出荷されておりますが、万一製造上の不備による故障、または輸送中の事故、出荷後3年以内正常な使用状態における故障の際は、ご返送いただければ交換品を発送します。