

<h1>取扱説明書</h1>	ラック収納形変換器 10-RACK シリーズ
	16 台用 供給電源 DC 24 V 日本触媒製 DCS 用コネクタ付 ネスト 10BX - 10

◆◆◆◆◆

このたびは、エム・システム技研の製品をお買い上げいただき誠にありがとうございます。本器をご使用いただく前に、下記事項をご確認下さい。

◆◆◆◆◆

概要

主な機能と特長

10BX - 10 は、ラック収納形変換器 10-RACK を収納するケースです。変換器の電源は、一括供給されます。DCS に直結できるコネクタを用意しています。

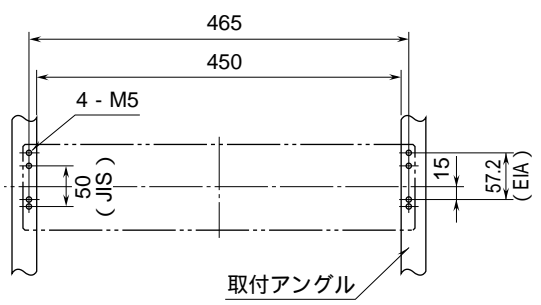
設置

設置には次のような場所をお選び下さい。

- 屋内で、周囲温度が -5 ~ +55 の場所
- 湿度が 30 ~ 90 %RH で、結露しない場所
- 雨や水のかからない場所
- 腐食性ガス、粉塵や振動のない場所

取付は下図の要領で行って下さい。

取付寸法図 (単位 : mm)

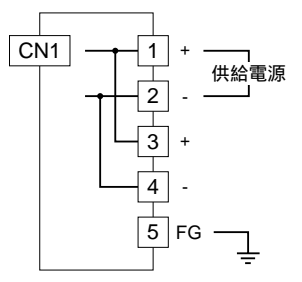


(注) ネストの下側に適当な配線スペースをおとり下さい。

接続

各端子の接続は下図の要領で行って下さい。

端子接続図



ロケーション

CN1 : ヒロセ電機製 HIF3F - 34PA - 2.54DS

10-RACK のロケーション番号															
1	2	3	4	5	6	7	8	9	10	11	12	13	14	15	16
1	2	3	4	5	6	7	8	9	10	11	12	13	14	15	16
日本触媒製 DCS ロケーション番号															

コネクタ対応表

ピン番号	ユニット信号	ピン番号	ユニット信号
1	NC	19	ch.8 -
2	NC	20	ch.8 +
3	ch.16 -	21	ch.7 -
4	ch.16 +	22	ch.7 +
5	ch.15 -	23	ch.6 -
6	ch.15 +	24	ch.6 +
7	ch.14 -	25	ch.5 -
8	ch.14 +	26	ch.5 +
9	ch.13 -	27	ch.4 -
10	ch.13 +	28	ch.4 +
11	ch.12 -	29	ch.3 -
12	ch.12 +	30	ch.3 +
13	ch.11 -	31	ch.2 -
14	ch.11 +	32	ch.2 +
15	ch.10 -	33	ch.1 -
16	ch.10 +	34	ch.1 +
17	ch.9 -		
18	ch.9 +		

点検

端子接続図に従って結線がされていますか。
 電源電圧は正常ですか。
 電源端子 +、- 間に正常な電圧が供給されていますか。また供給電源には、リップル含有率が 10 %p-p 以下のものを使用して下さい。
 取付、周囲温度は正常ですか。
 以上の項目をご確認の上、運転を開始して下さい。

保証

本器は、厳密な社内検査を経て出荷されておりますが、万一製造上の不備による故障、または輸送中の事故、出荷後 3 年以内正常な使用状態における故障の際は、ご返送いただければ交換品を発送します。