

# 外形図

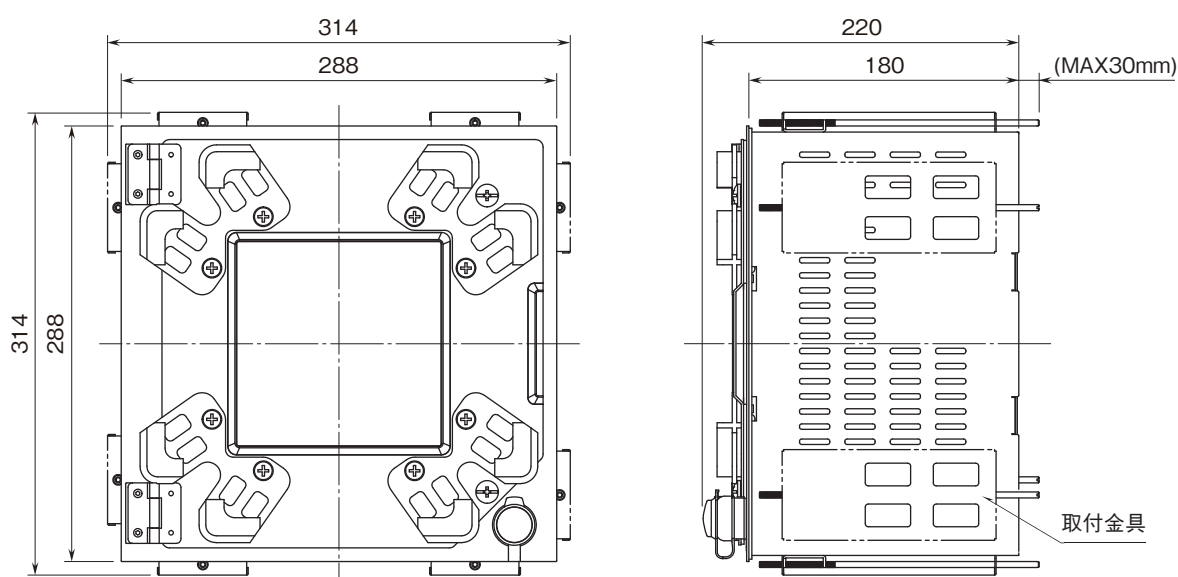
## チャートレス記録計 TR75 シリーズ

### タブレットレコーダ

(288角サイズパネルマウント形／無線LANタイプ)

#### 特記事項

#### 外形寸法図(単位:mm)



注) 取付金具は、上下または左右どちらかの取付になります。

# 外形図

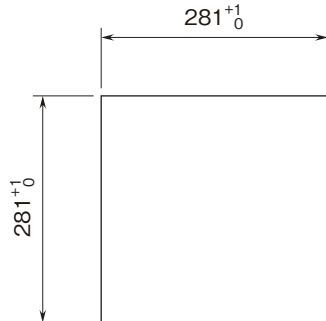
## 取付寸法図(単位:mm)

■取付パネルについて

パネル板厚:2~15

材質:鋼板

■パネルカット寸法図



## 端子接続図

