

<p><b>MSYSTEM</b> 株式会社 エム・システム技研</p>	<p><b>DL8</b></p>	<p><b>DL8</b> シリーズ</p>
<p><b>外形図</b></p>	<p>データマル</p>	

特記事項

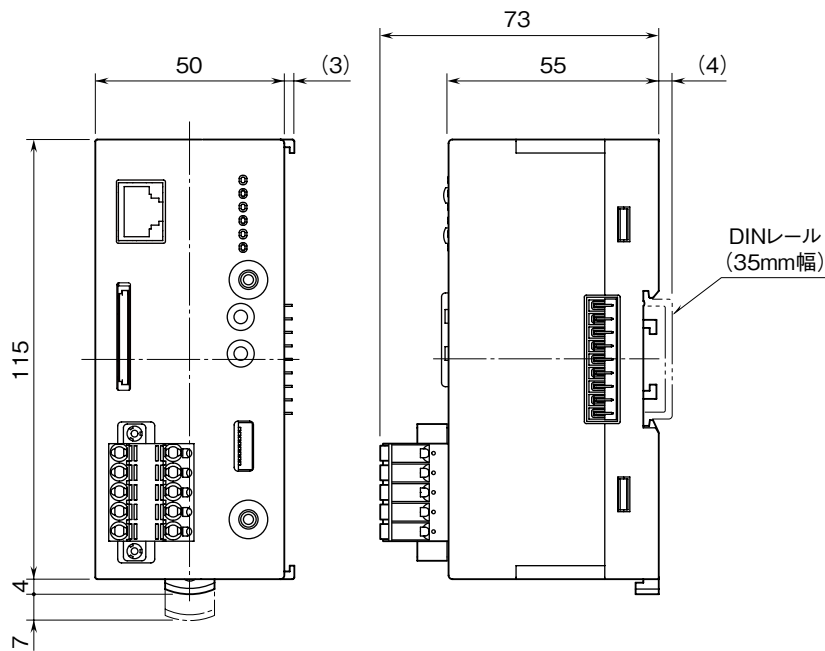
-----

-----

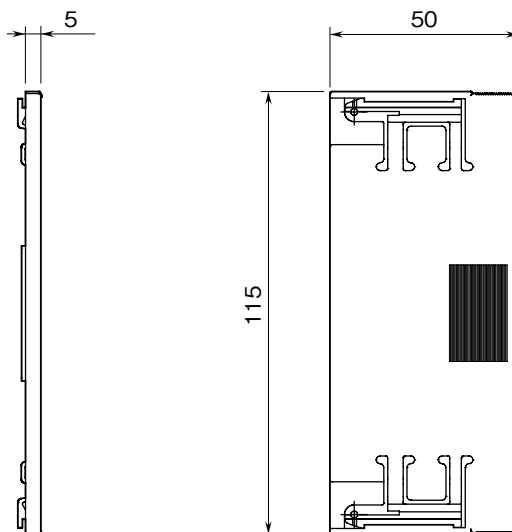
-----

外形寸法図 (単位: mm)

■本体



■エンドカバー



端子接続図

EMC（電磁両立性）性能維持のため、FE 端子を接地して下さい。

注）FE 端子は保護接地端子（Protective Conductor Terminal）ではありません。

