

外形図

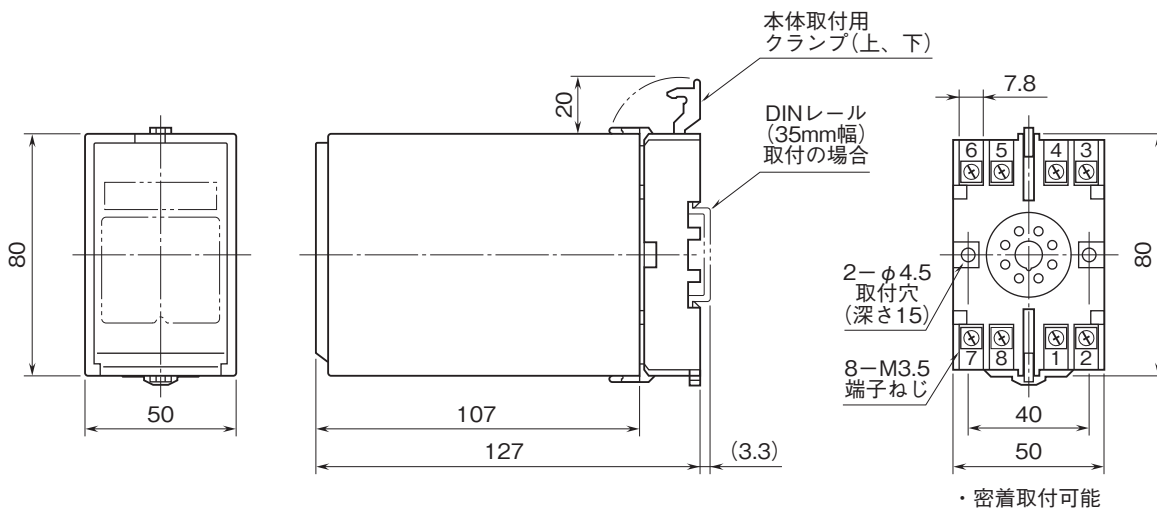
計装用プラグイン形変換器 M・UNIT シリーズ

ディストリビュータ

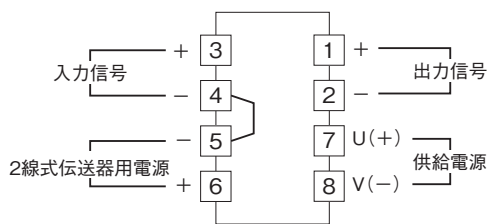
(10~50mA DC用、絶縁付)

特記事項

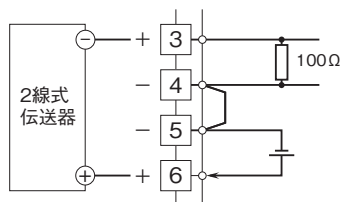
外形寸法図(単位:mm)・端子番号図



端子接続図



■ディストリビュータとしてお使いの場合



■アイソレータとしてお使いの場合

