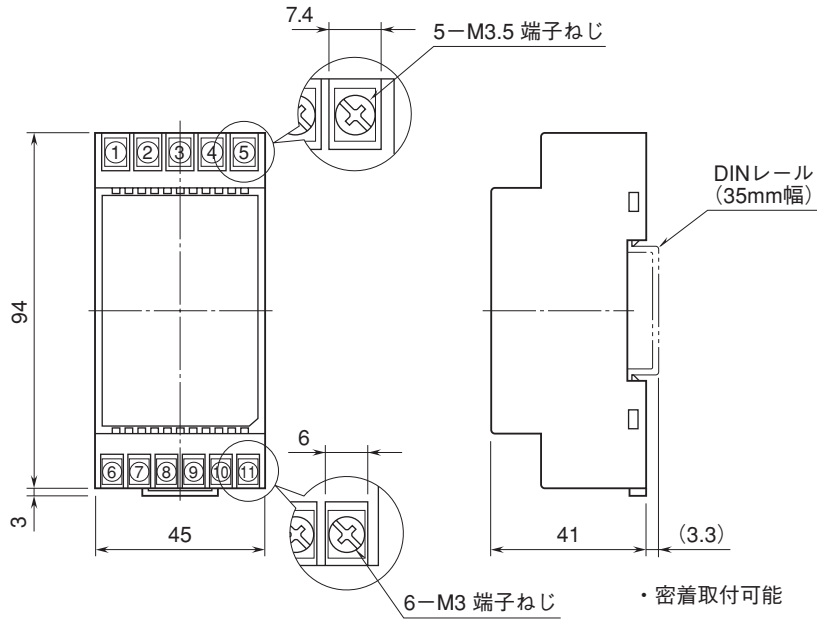


外形図

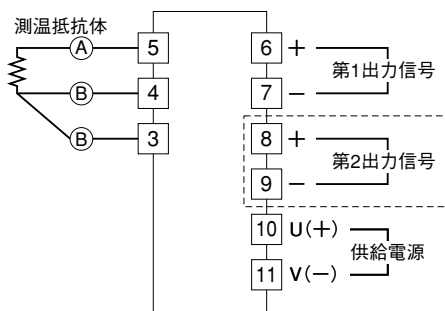
測温抵抗体変換器

特記事項

外形寸法図 (単位: mm)



端子接続図



注) ①、②端子には接続しないで下さい。
破線部は2出力形のとぎのみ付きます。