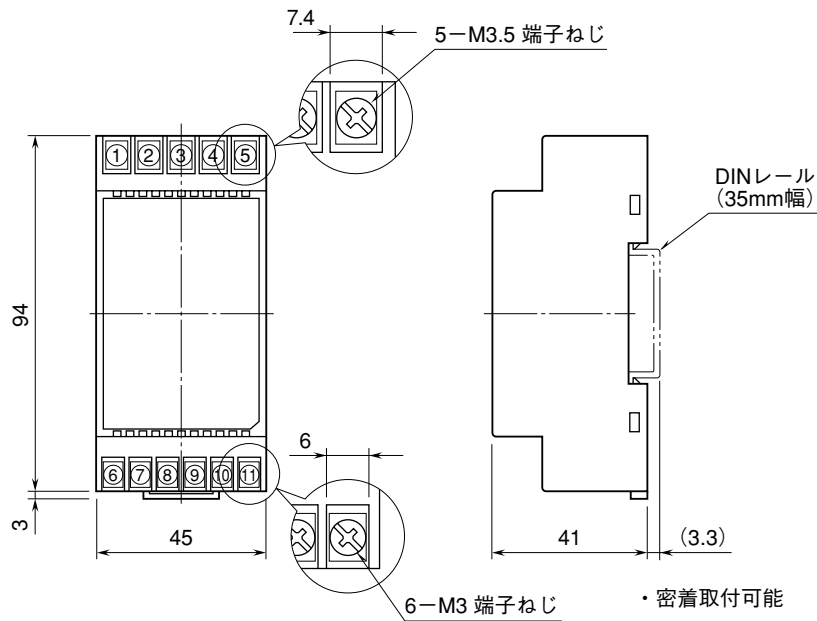


外形図

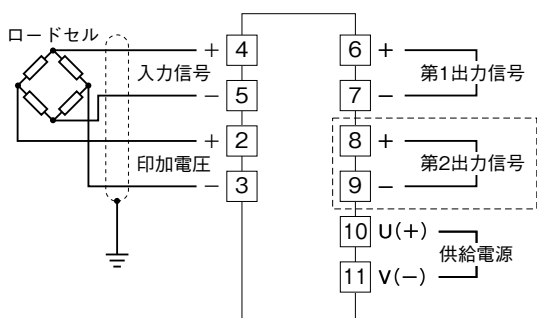
ロードセル変換器

特記事項

外形寸法図 (単位: mm)



端子接続図



注) 1番端子には接続しないで下さい。
破線部は2出力形の際のみ付きます。