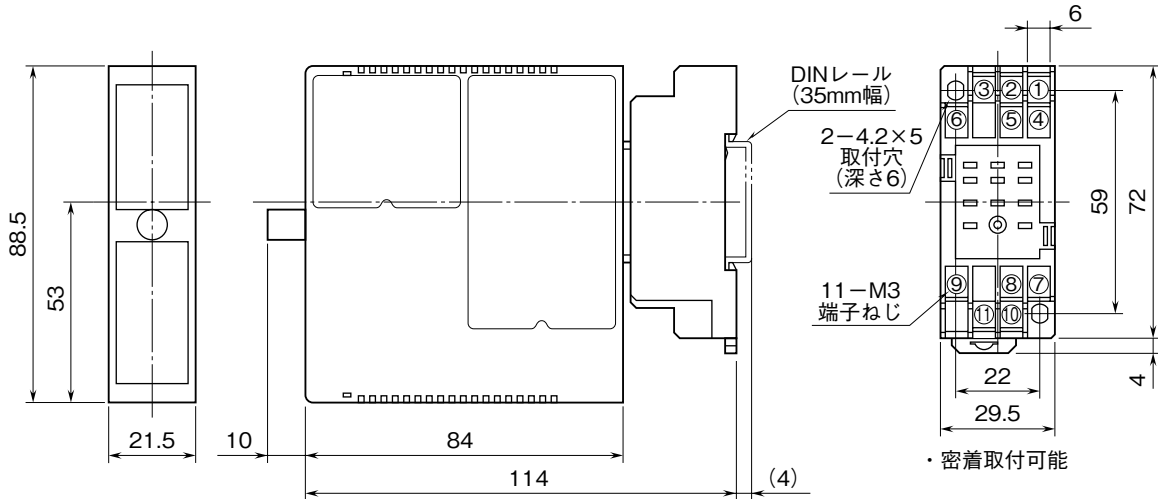


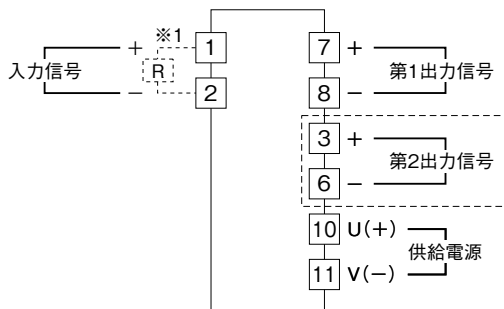
MSYSTEM <small>株式会社 エム・システム技研</small>	W2YV	みにまるW2シリーズ
外形図	アイソレータ	

特記事項

外形寸法図 (単位: mm)

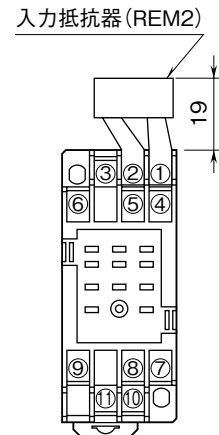


端子接続図



※1、電流入力時は入力抵抗器(R)が付きませす。
 注) 破線部は2出力形の時のみ付きませす。

端子番号図 (単位: mm)



REM2は電流信号入力の時付きませす。