

外形図

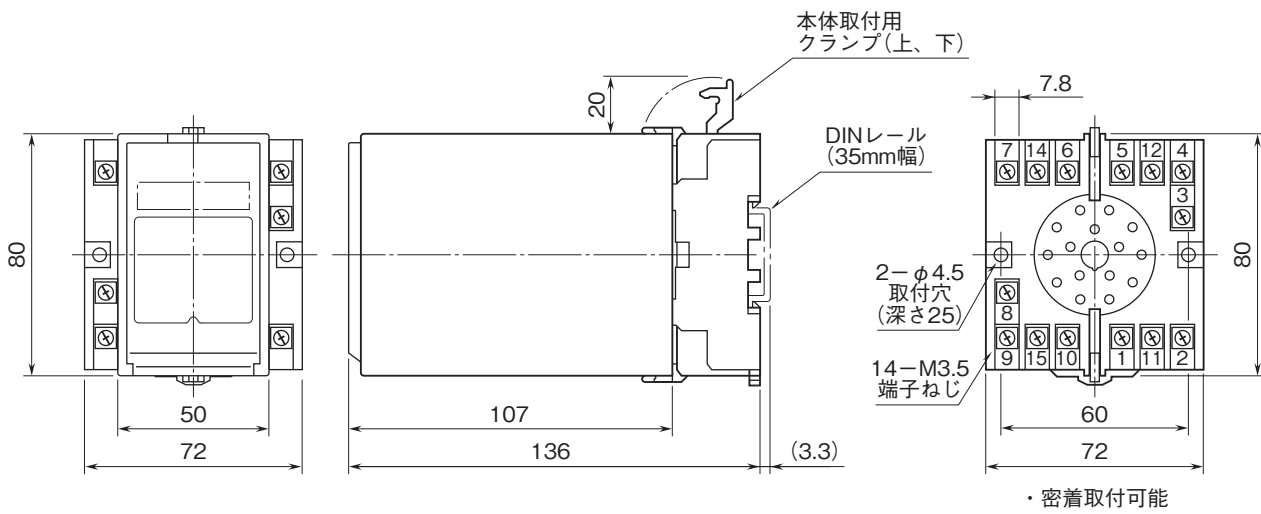
絶縁2出力計装用変換器 W・UNIT シリーズ

直流入力変換器

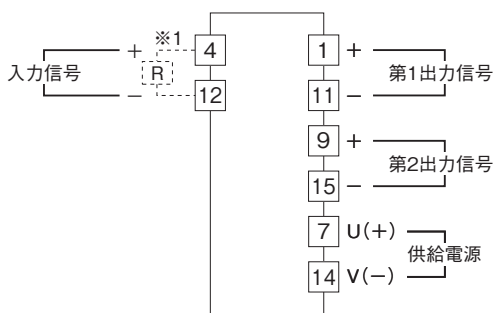
(CE対応形)

特記事項

外形寸法図(単位:mm)



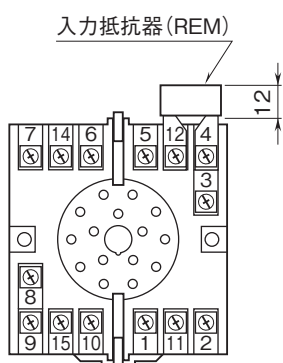
端子接続図



※1、電流入力時は入力抵抗器(R)が付きます。

外形図

端子番号図(単位:mm)



REMは電流信号入力
のときに付きます。