

外形図

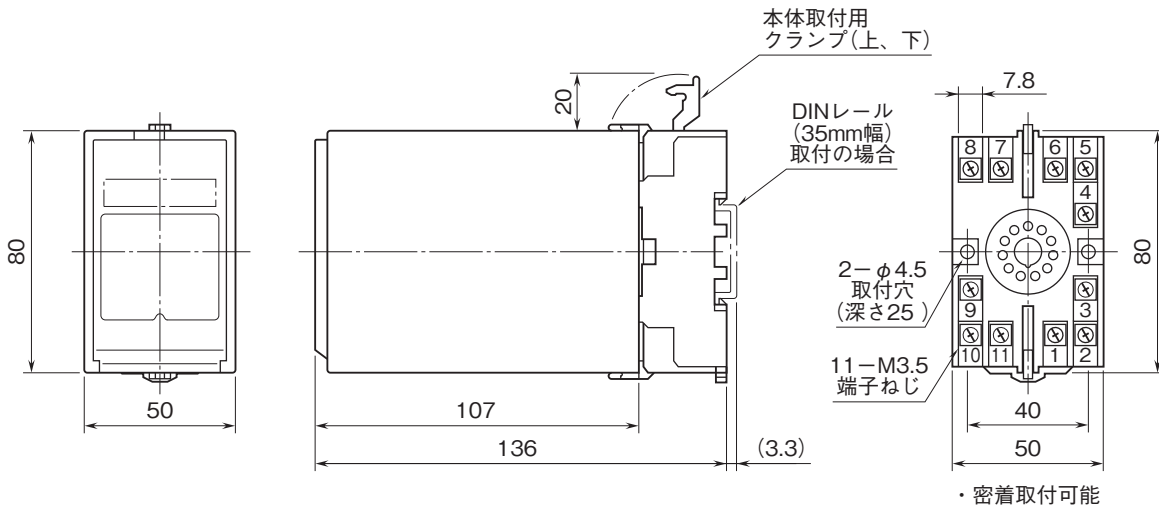
絶縁2出力計装用変換器 W・UNIT シリーズ

スローパルス変換器

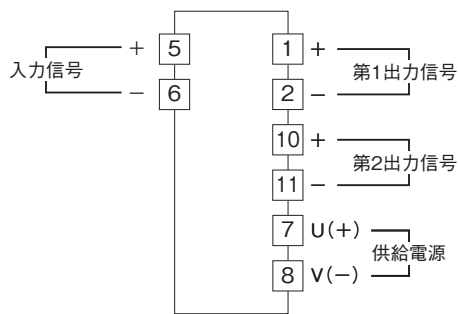
(50Hz以上)

特記事項

外形寸法図(単位:mm)・端子番号図

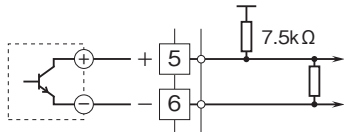


端子接続図



入力部接続例

■無電圧スイッチ入力 +7.5V



■電圧パルス入力

