

# 外形図

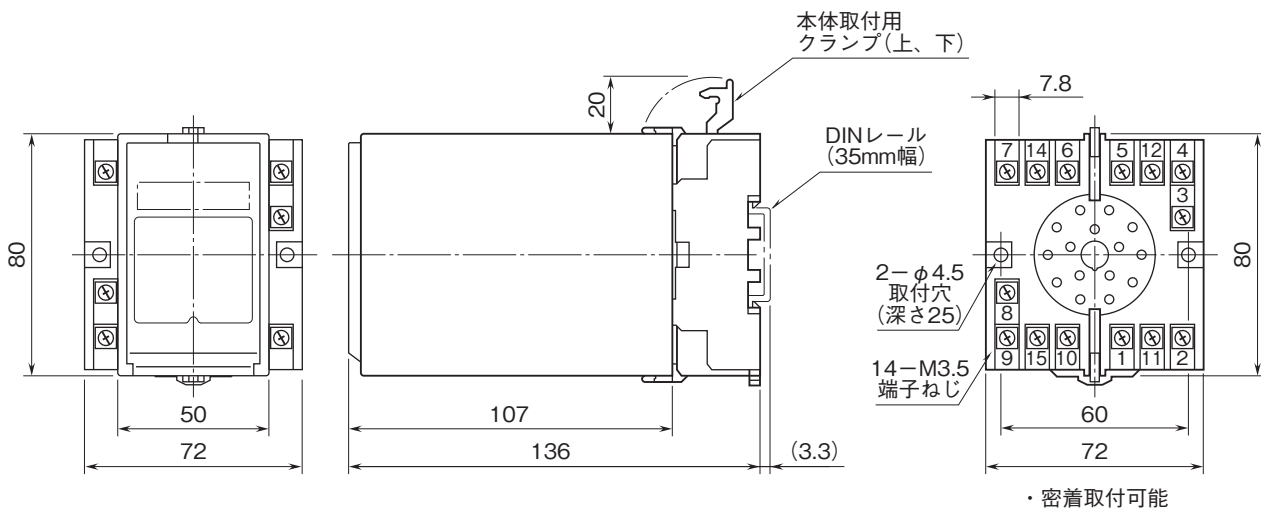
## 絶縁2出力計装用変換器 W・UNIT シリーズ

### 測温抵抗体変換器

(CE対応形)

#### 特記事項

#### 外形寸法図(単位:mm)・端子番号図



#### 端子接続図

