

外形図

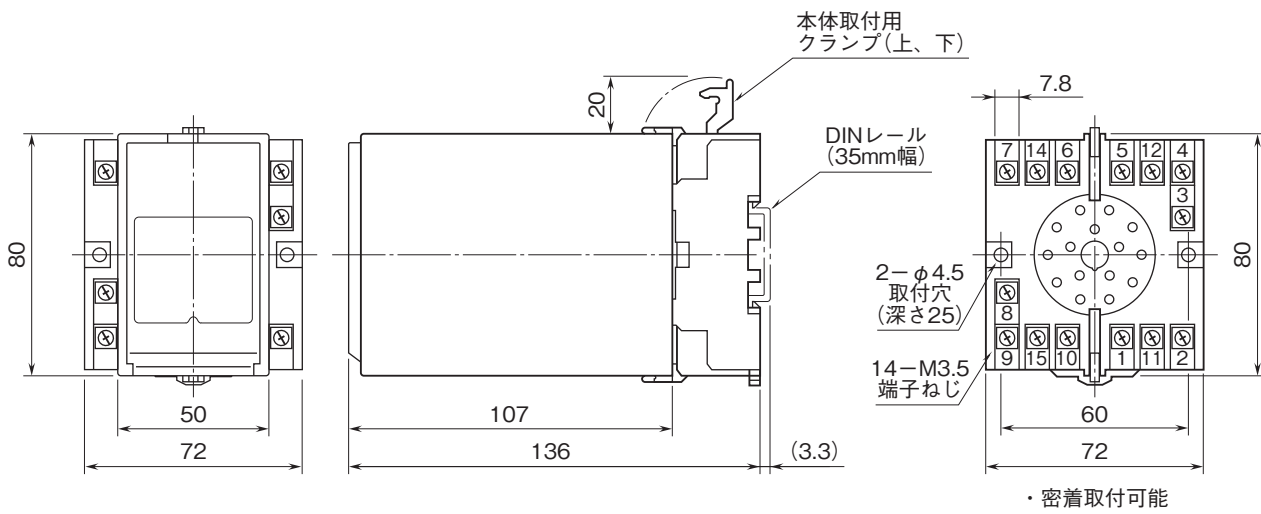
絶縁2出力計装用変換器 W・UNIT シリーズ

ロータリエンコーダ信号分配器

(ロータリエンコーダ用)

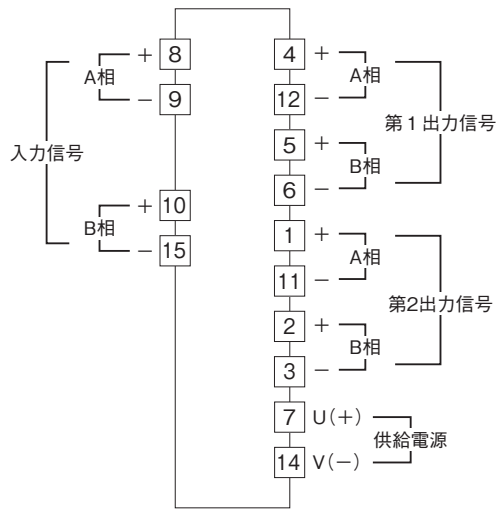
特記事項

外形寸法図(単位:mm)・端子番号図



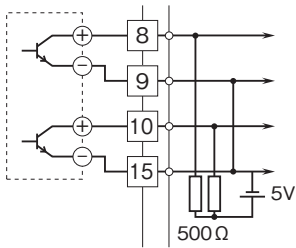
外形図

端子接続図

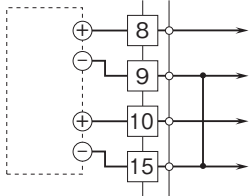


入力部接続例

■無電圧スイッチ入力

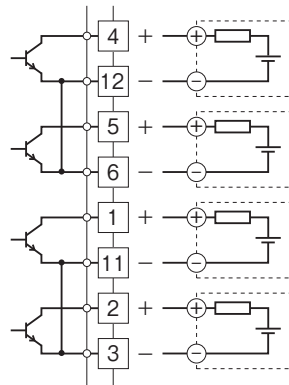


■電圧パルス入力

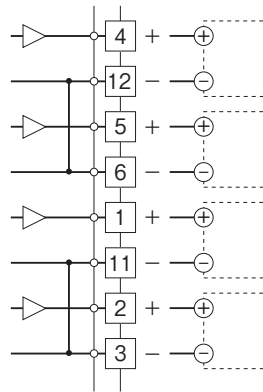


出力部接続例

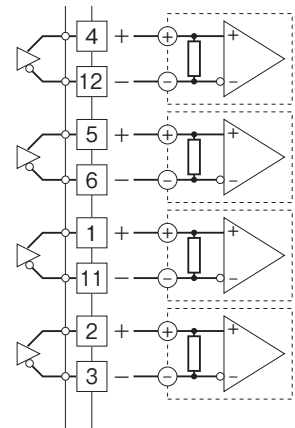
■オープンコレクタ出力



■電圧パルス出力



■RS-422ラインドライバ・パルス出力



■RS-422ラインドライバ・パルス入力

