

外形図

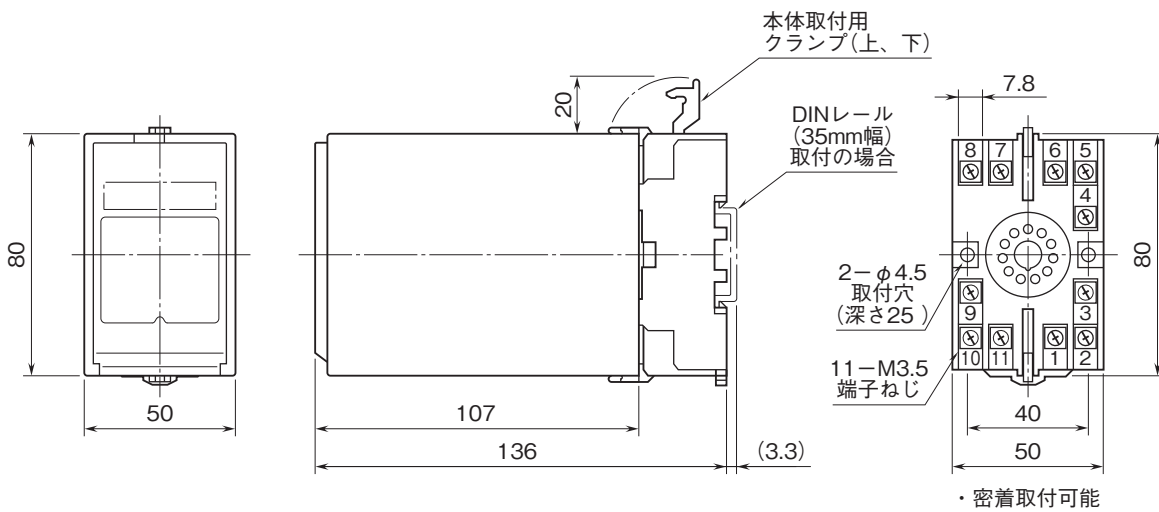
絶縁2出力計装用変換器 W・UNIT シリーズ

ポテンショメータ変換器

(アナログ形)

特記事項

外形寸法図(単位:mm)・端子番号図



端子接続図

