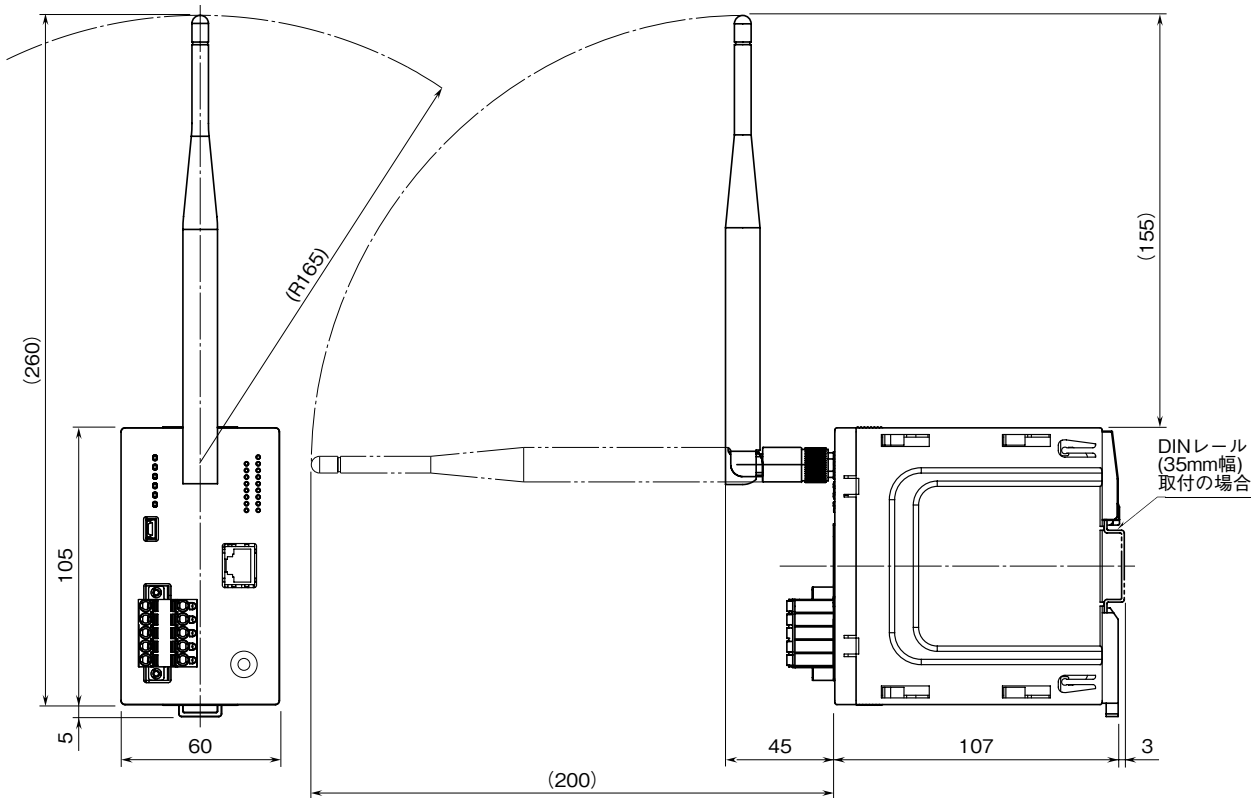


<p>MSYSTEM 株式会社 エム・システム技研</p>	<p>WL40EW2</p>	<p>WL40 シリーズ</p>
<p>外形図</p>	<p>Modbus / TCP (Ethernet)、 Modbus-RTU 透過型 920 MHz 帯特定小電力無線局 (親機) ワイヤレスゲートウェイ</p>	

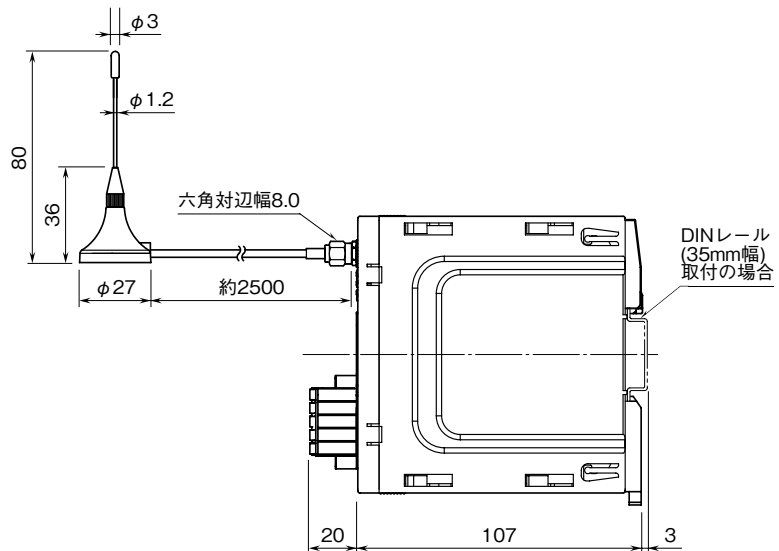
特記事項

外形寸法図 (単位: mm)

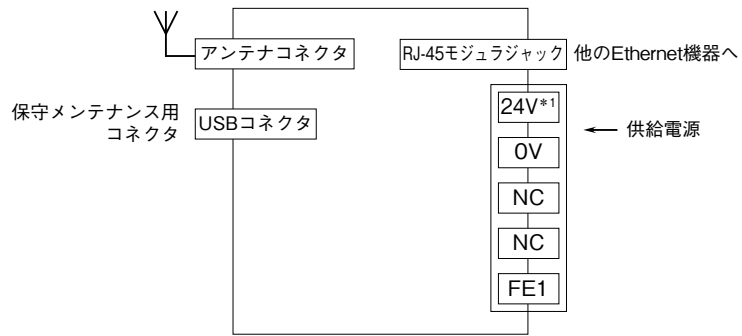
●スリーブアンテナ使用の場合



●ルーフトップアンテナ使用の場合



端子接続図



*1、供給電源コードがS(12V DC)の場合、「24V」は「12V」になります。