

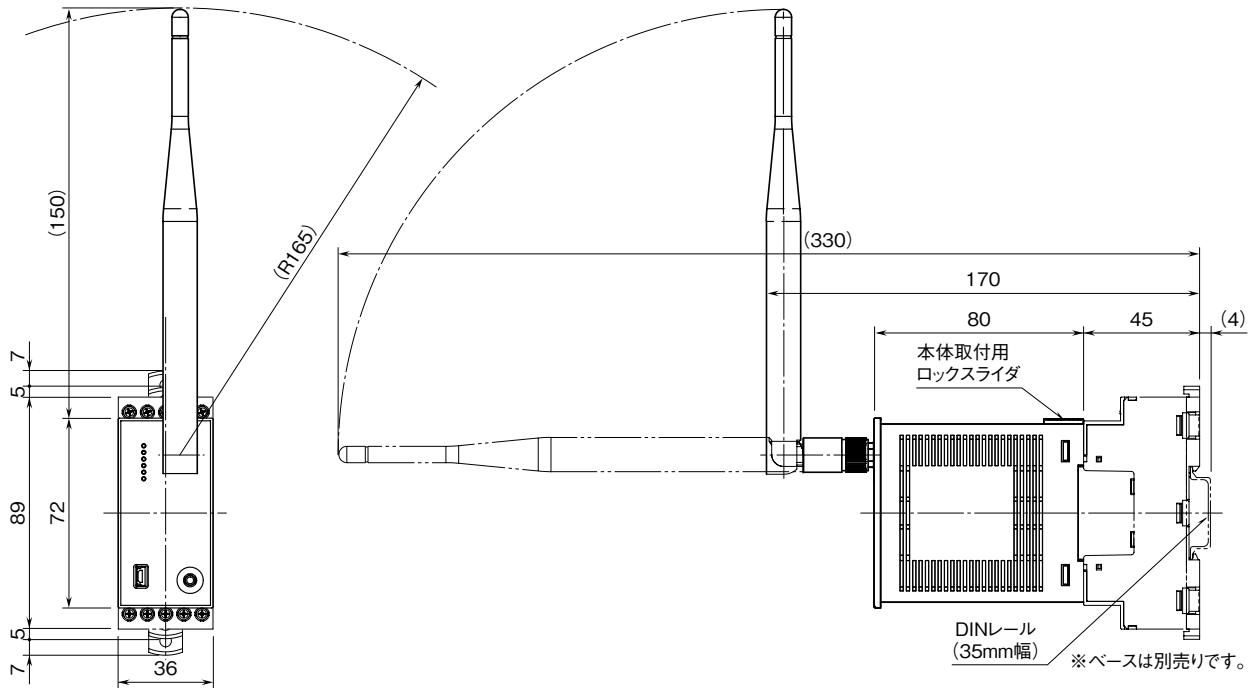
外形図

Modbus-RTU 透過型 920 MHz 帯特定小電力無線局 (子機)、
I/O 一体形、ユニバーサル入力 2 点
少点数入出力ユニット

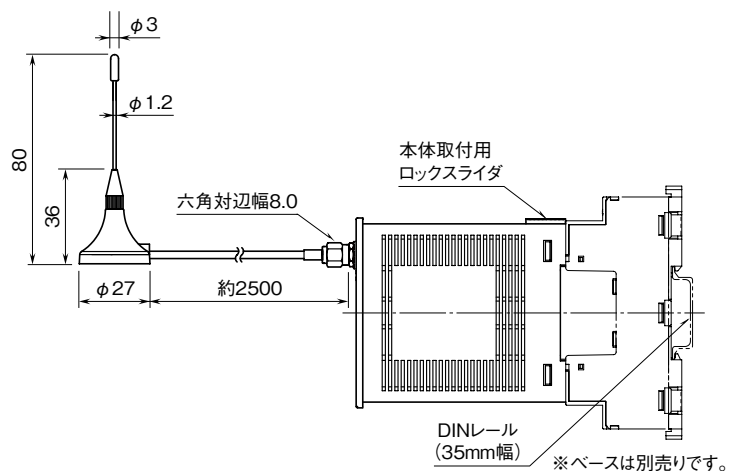
特記事項

外形寸法図 (単位: mm)

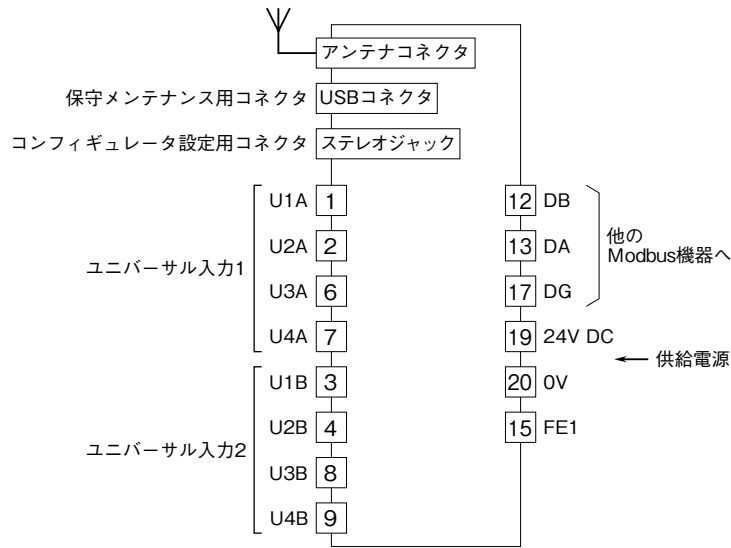
●スリープアンテナ使用の場合



●ルーフトップアンテナ使用の場合

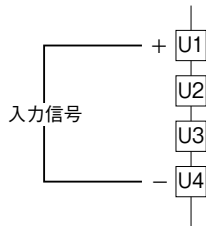


端子接続図

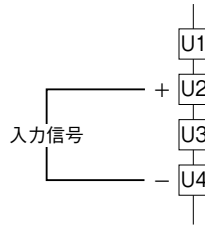


■ユニバーサル入力の接続方法

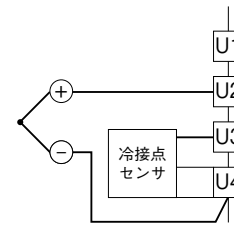
- 直流電圧 (-10~+10V DC)
- 直流電流 (0~20mA DC)



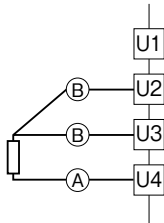
- 直流電圧 (-1000~+1000mV DC)



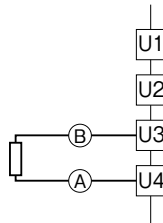
- 熱電対



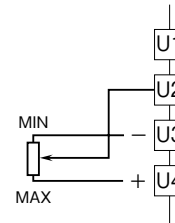
- 測温抵抗体および抵抗器 (3線式)



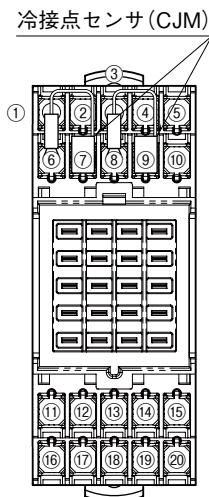
- 測温抵抗体および抵抗器 (2線式)



- ポテンショメータ

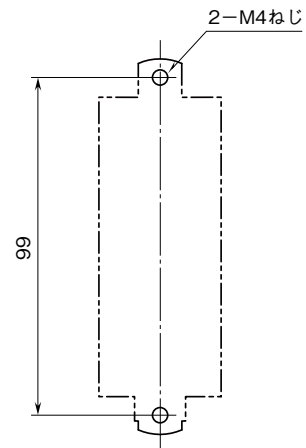


端子番号図



※ベースは別売りです。

取付寸法図



※ベースの取付寸法図です。