

外形図

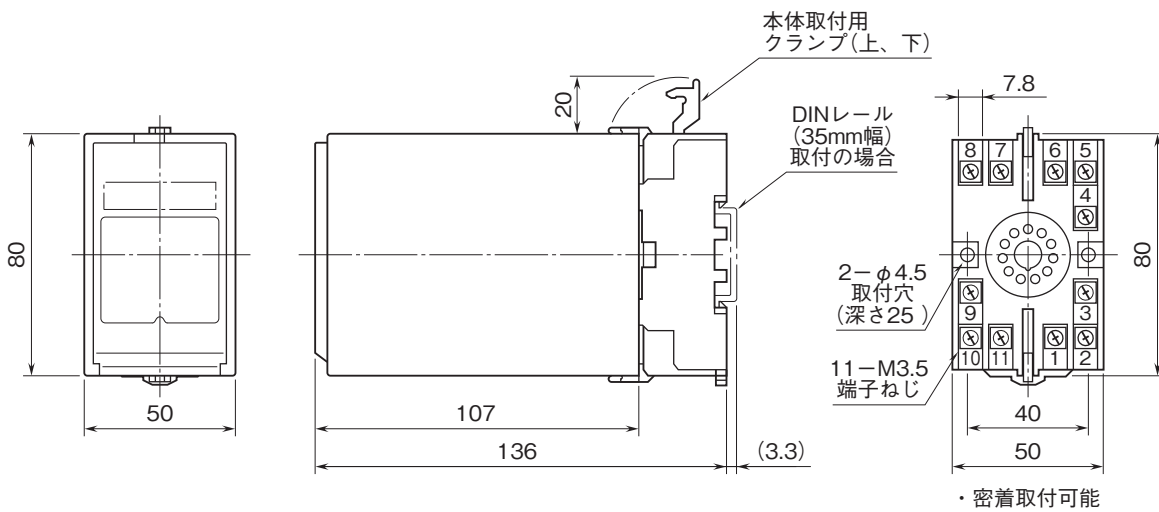
絶縁2出力計装用変換器 W・UNIT シリーズ

セルシン変換器

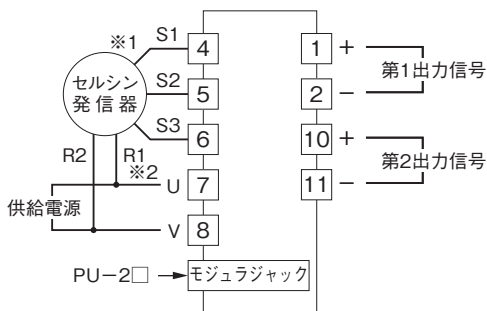
(スペックソフト形)

特記事項

外形寸法図(単位:mm)・端子番号図



端子接続図



- ※1、セルシン発信器が時計回転(CW)のとき出力増加となります。反時計回転(CCW)で出力を増加させるにはS2とS3の信号を入れ換えて下さい。
- ※2、電源には極性があります。セルシン発信器のR1とR2の接続に注意して下さい。接続を逆にすると出力信号はセルシン発信器軸換算で180°ずれます。