

外形図

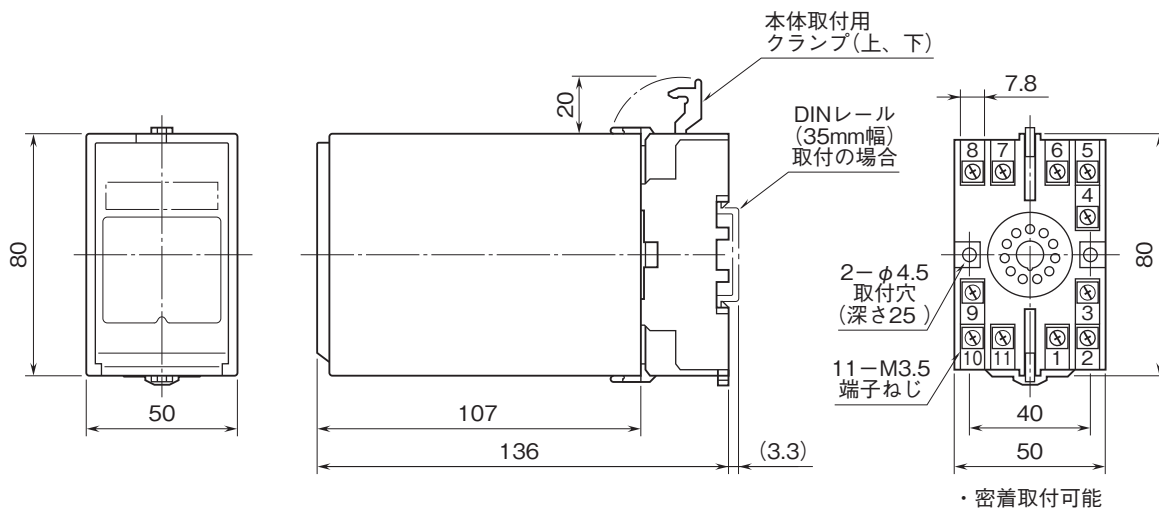
絶縁2出力計装用変換器 W・UNIT シリーズ

パルスアナログ変換器

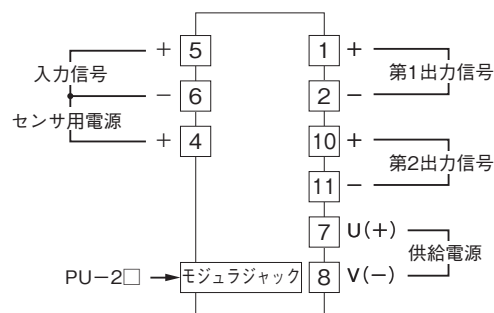
(スペックソフト形)

特記事項

外形寸法図(単位:mm)・端子番号図

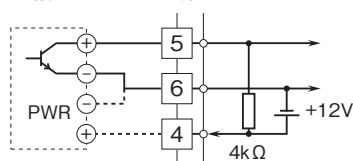


端子接続図



入力部接続例

■ オープンコレクタまたは
有接点スイッチ入力



■ 電圧パルス入力

