

# 外形図

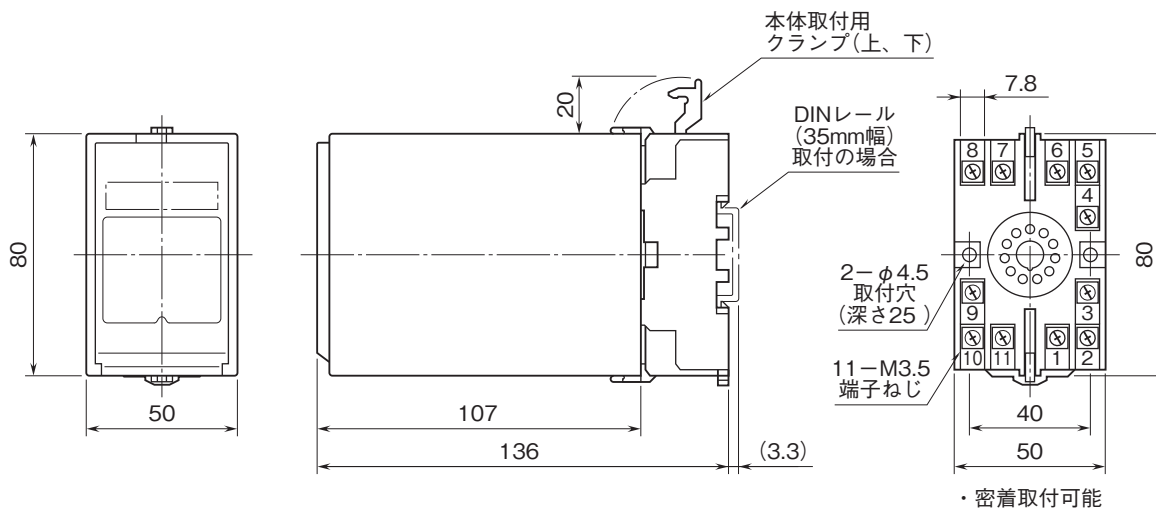
## 絶縁2出力計装用変換器 W・UNIT シリーズ

### リニアライザ

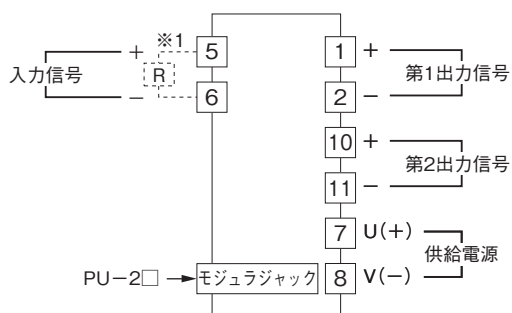
(スペックソフト形)

#### 特記事項

#### 外形寸法図(単位:mm)



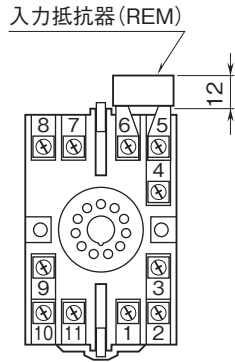
#### 端子接続図



※1、電流入力時は入力抵抗器(R)が付きます。

# 外形図

## 端子番号図(単位:mm)



REMは電流信号入力  
のときに付きます。