

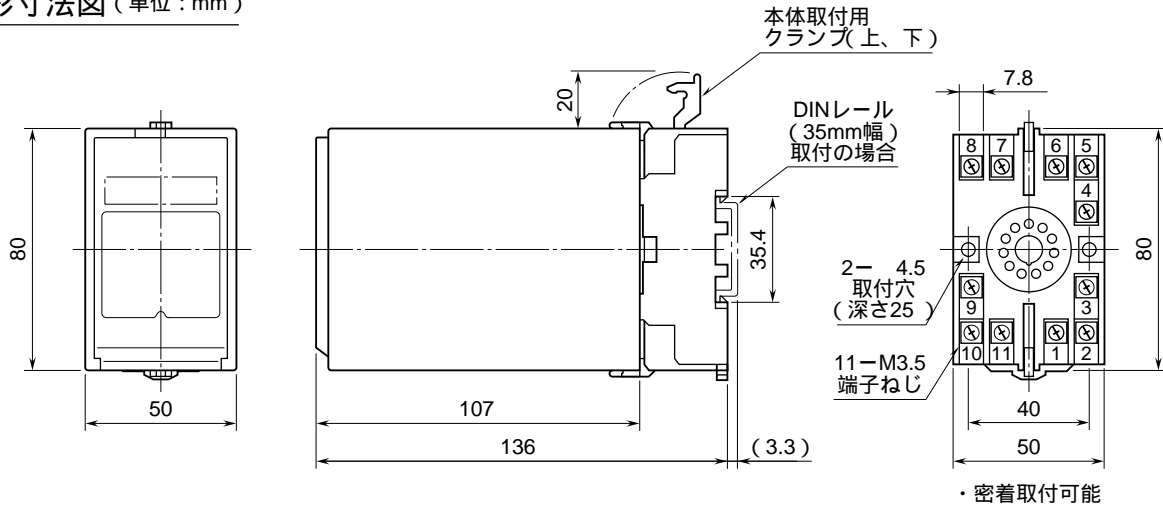
外形図

スペックソフト形

3入力デジタル式演算変換器

特記事項

外形寸法図 (単位: mm)



端子接続図

