

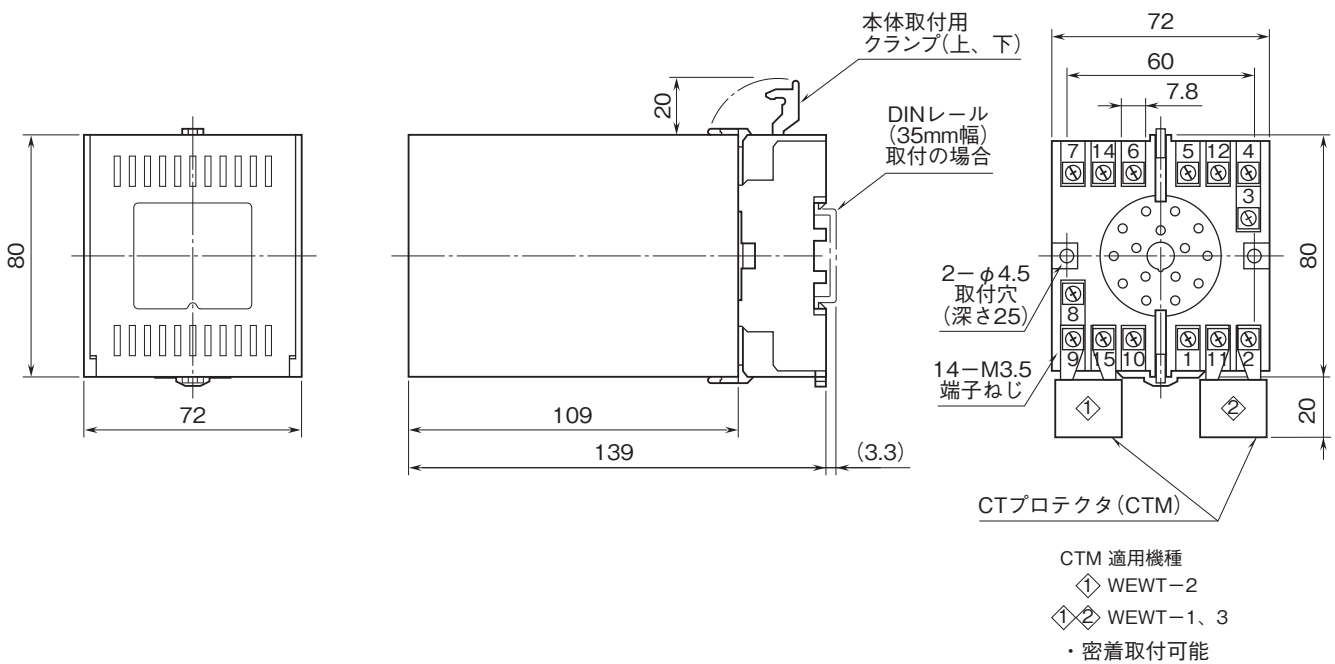
# 外形図

## 絶縁2出力計装用変換器 W・UNIT シリーズ

### 電力変換器

特記事項

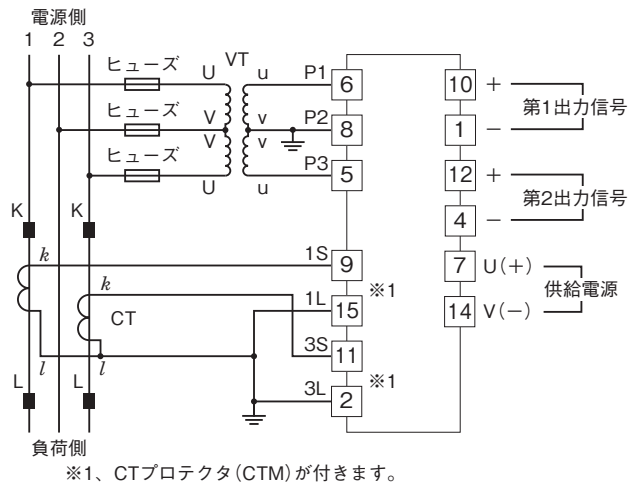
### 外形寸法図(単位:mm)・端子番号図



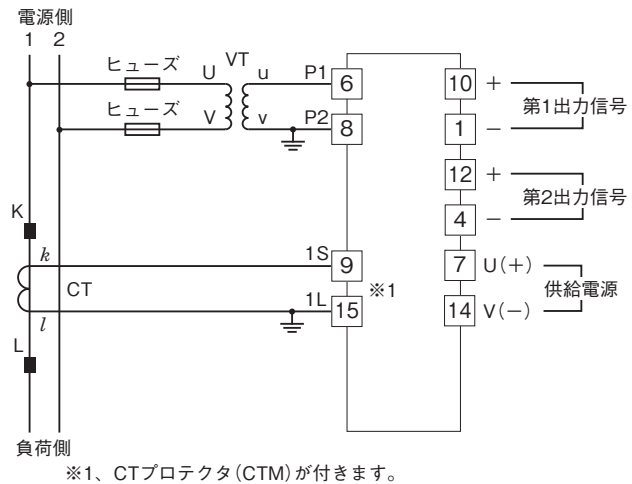
# 外形図

## 端子接続図

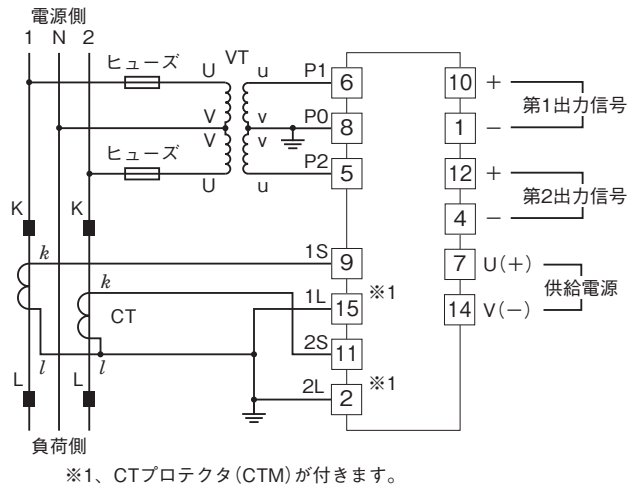
三相3線式



単相2線式



単相3線式



### ■電源供給の方法

WEWTを動作させるためには電源端子に仕様を満足する供給電源を接続する必要がありますが、電圧入力信号の電圧変動と容量が供給電源仕様を満足する場合には、下表の要領で端子を接続すれば電圧入力信号から電源を供給することができます。

注)このときVTの負荷が約3.5VAになります。

(WEWTの電源電流のほか、入力信号回路での消費電流を含む)

### 結線表

|      |     |
|------|-----|
| WEWT | ⑥-⑦ |
|      | ⑧-⑭ |