

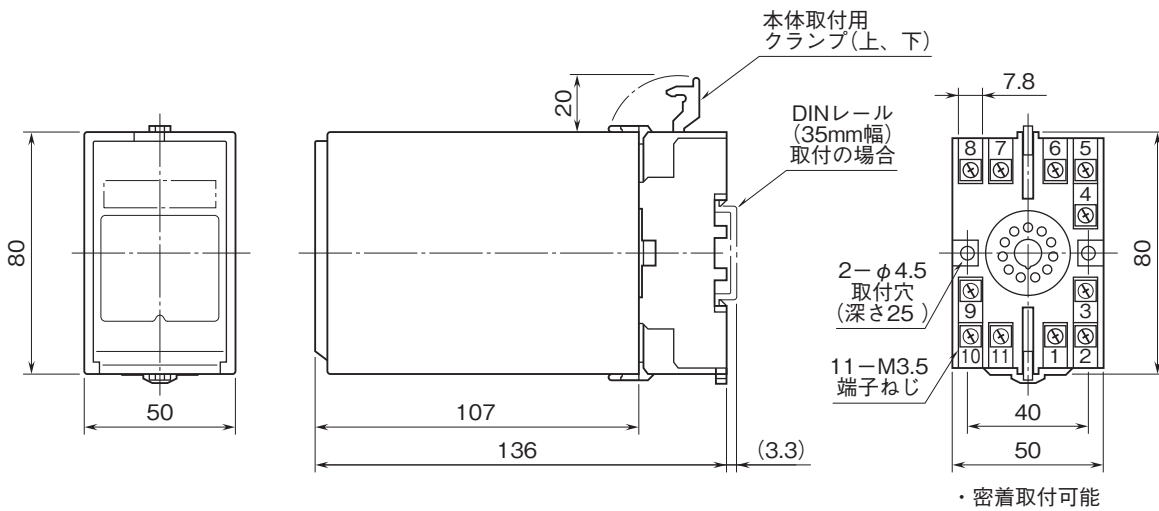
# 外形図

## 絶縁2出力計装用変換器 W・UNIT シリーズ

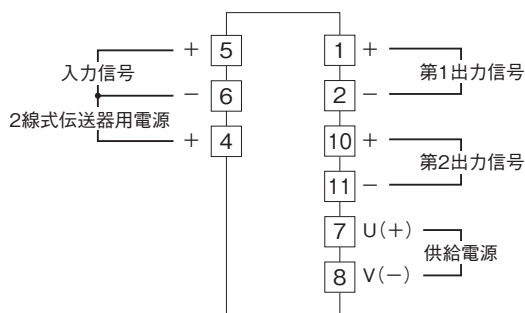
### ディストリビュータ

特記事項

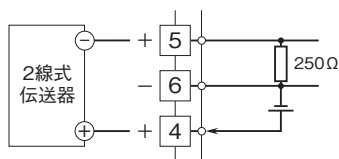
### 外形寸法図(単位:mm)・端子番号図



### 端子接続図



■ディストリビュータとしてお使いの場合



■アイソレータとしてお使いの場合

