

外形図

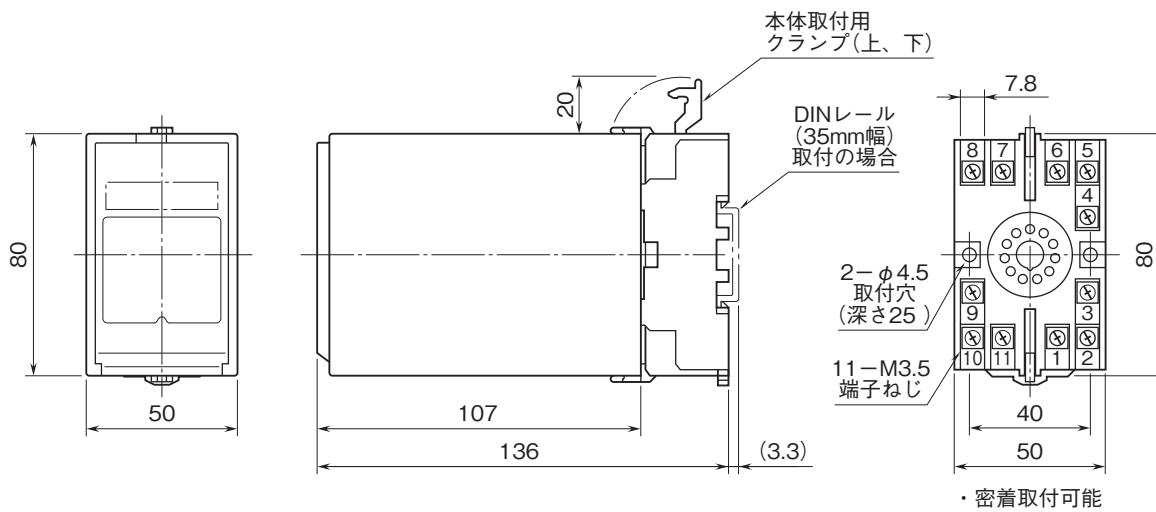
絶縁2出力計装用変換器 W・UNIT シリーズ

アナログ式加算器

(絶縁付)

特記事項

外形寸法図(単位:mm)・端子番号図



端子接続図

