

外形図

ウェインゲインジケータ W100シリーズ

ウェインゲインジケータ

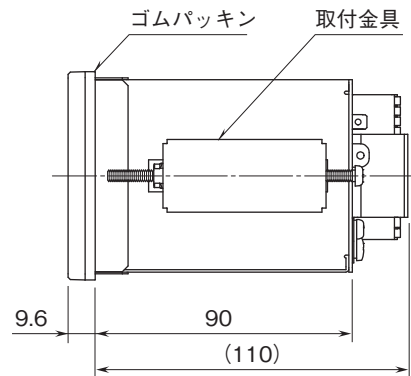
特記事項

外形寸法図(単位:mm)

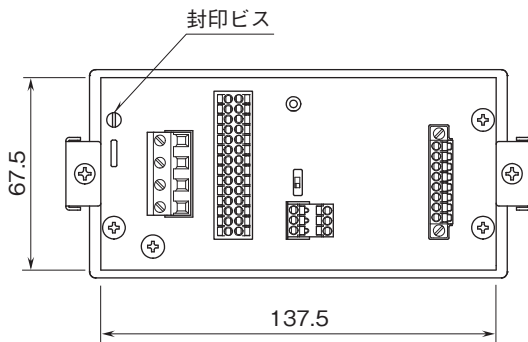
■前面図



■側面図



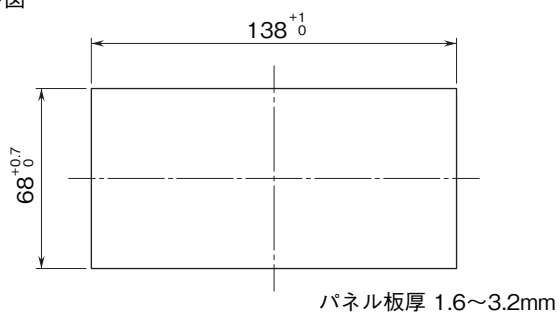
■背面図



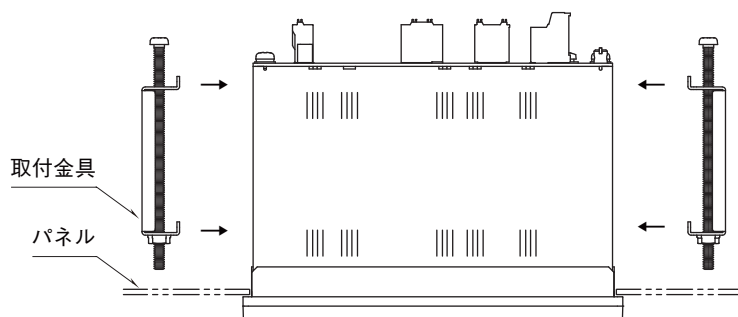
外形図

取付寸法図(単位:mm)

■パネルカット図



■本体の取付

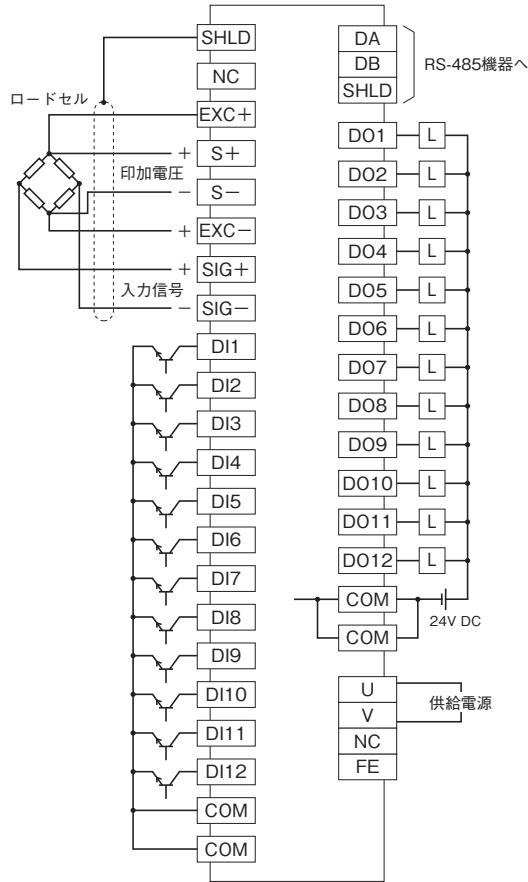


外形図

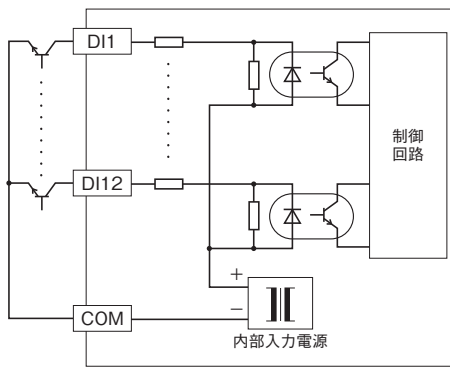
端子接続図

EMC (電磁両立性) 性能維持のため、FE端子を接地して下さい。

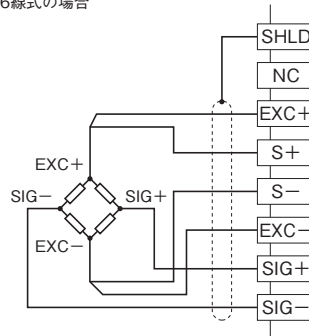
注) FE端子は保護接地端子 (Protective Conductor Terminal) ではありません。



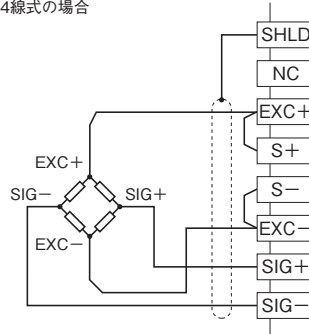
■入力回路



■ロードセルの接続について
・6線式の場合



・4線式の場合



注) 4線式をご使用の場合は、EXC+とS+、EXC-とS-を短絡させて下さい。