

<b>MSYSTEM</b> <small>株式会社 エム・システム技研</small>	<b>VPT</b> 実効値演算形 <b>PT 変換器</b>	<b>W-RACK</b>
外形図		

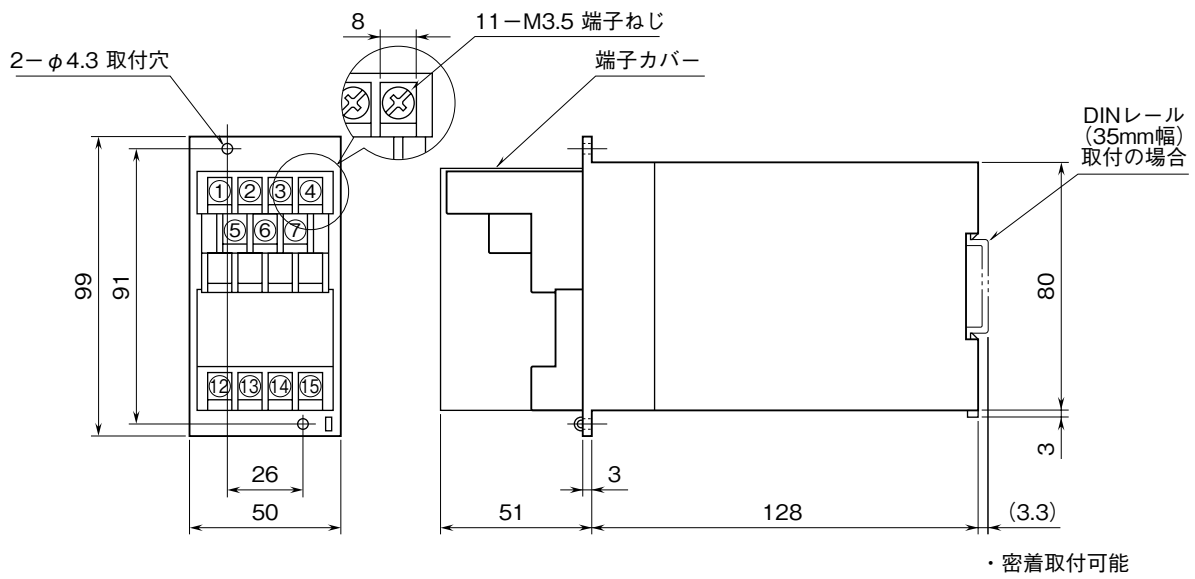
特記事項

---



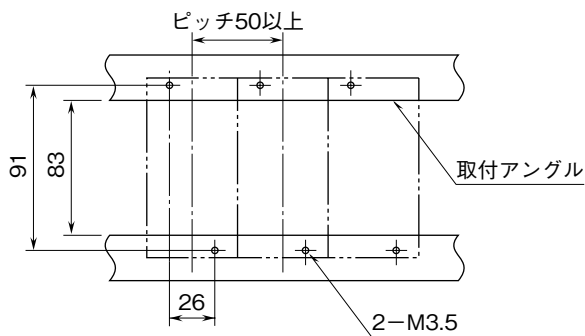
---

外形寸法図 (単位: mm)



取付寸法図 (単位: mm)

■単体または多連取付の場合



端子接続図

