

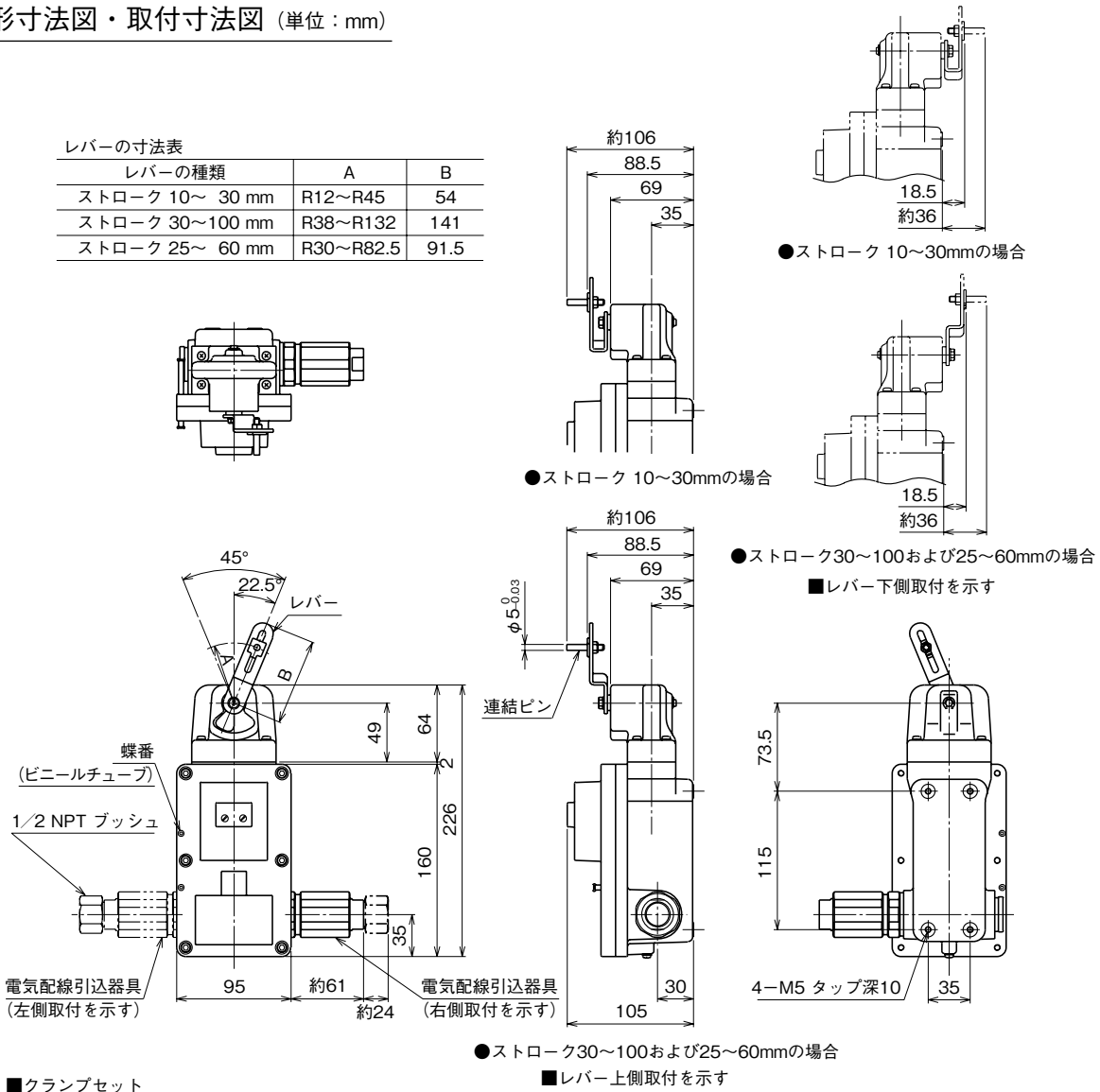
	<h1 style="margin: 0;">VOS - E</h1>	<h1 style="margin: 0;">ポジションセンサ</h1>
<h2 style="margin: 0;">外形図</h2>	<p style="margin: 0;">リニアモーションタイプ (45° 位置検出形)</p> <h2 style="margin: 0;">耐圧防爆形 2 線式ポジション発信器</h2>	

特記事項

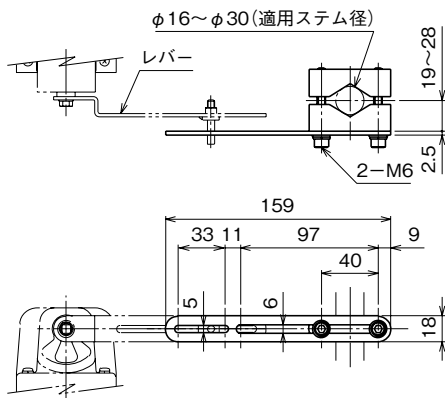
外形寸法図・取付寸法図 (単位: mm)

レバーの寸法表

レバーの種類	A	B
ストローク 10~ 30 mm	R12~R45	54
ストローク 30~100 mm	R38~R132	141
ストローク 25~ 60 mm	R30~R82.5	91.5



■クランプセット



端子接続図

