

# 外形図

## ポジションセンサ

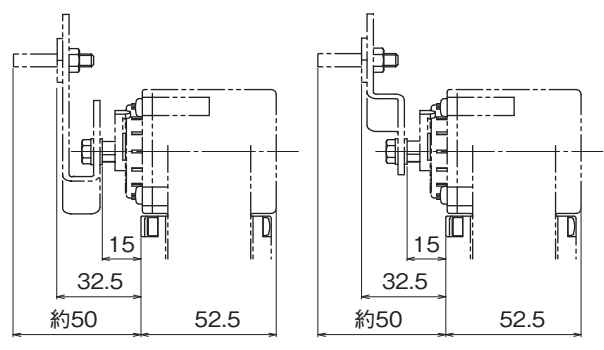
### 2線式ポジション発信器

(ロータリーモーションタイプ(90°位置検出形))

特記事項

# 外形図

## 外形寸法図(単位:mm)

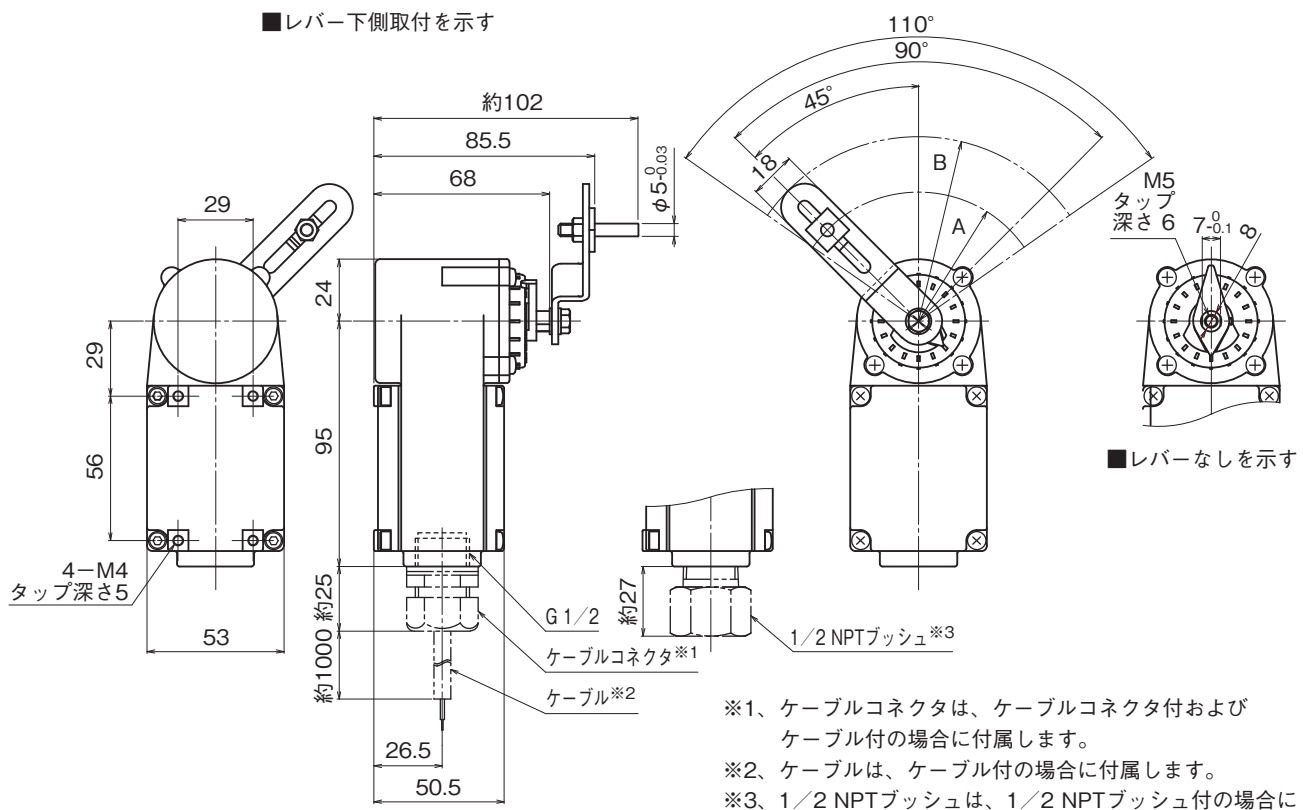


レバーの寸法表

レバーの種類	A	B
有効半径 15~ 40 mm	R12~R45	R54
有効半径 40~130 mm	R38~R132	R141
有効半径 35~ 80 mm	R30~R82.5	R91.5

●有効半径15~40mmの場合 ●有効半径40~130および35~80mmの場合

■レバー下側取付を示す

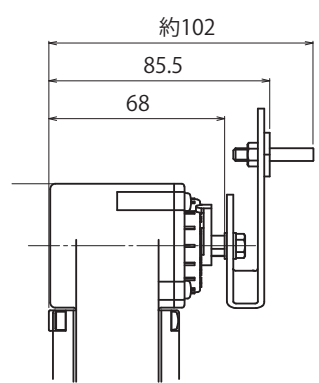


●有効半径40~130および35~80mmの場合

- ※1、ケーブルコネクタは、ケーブルコネクタ付およびケーブル付の場合に付属します。
- ※2、ケーブルは、ケーブル付の場合に付属します。
- ※3、1/2 NPTブッシュは、1/2 NPTブッシュ付の場合に付属します。

●有効半径15~40mmの場合

■レバー上側取付を示す



## 端子接続図

