

外形図

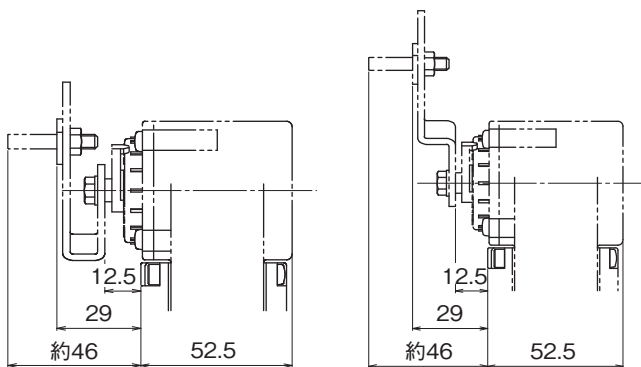
ポジションセンサ

2線式ポジション発信器

(リニアモーションタイプ(45°位置検出形))

特記事項

外形寸法図(単位:mm)



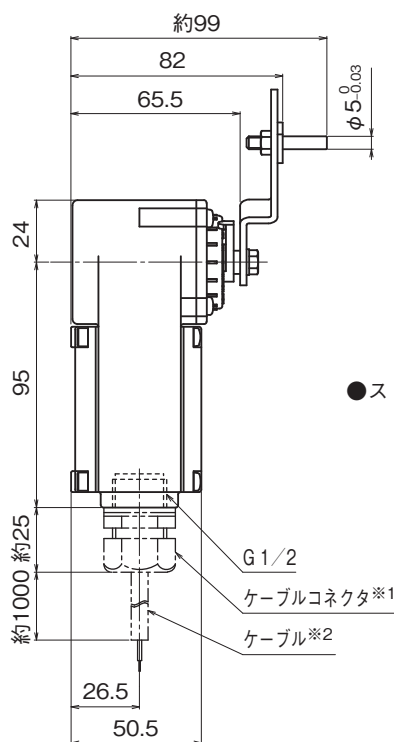
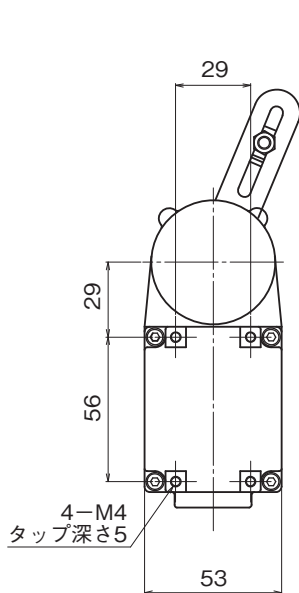
●ストローク 10~30mmの場合

●ストローク30~100および25~60mmの場合

■レバー下側取付を示す

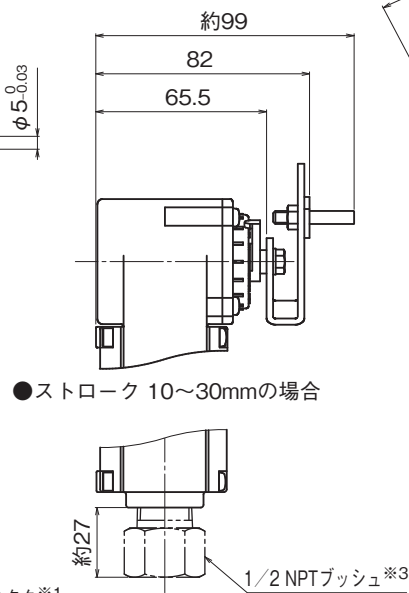
レバーの寸法表

レバーの種類	A	B
ストローク 10~ 30 mm	R12~R45	54
ストローク 30~100 mm	R38~R132	141
ストローク 25~ 60 mm	R30~R82.5	91.5



●ストローク30~100および25~60mmの場合

■レバー上側取付を示す



●ストローク 10~30mmの場合

※1、ケーブルコネクタは、ケーブルコネクタ付およびケーブル付の場合に付属します。

※2、ケーブルは、ケーブル付の場合に付属します。

※3、1/2 NPT ブッシュは、1/2 NPT ブッシュ付の場合に付属します。

外形図

端子接続図

