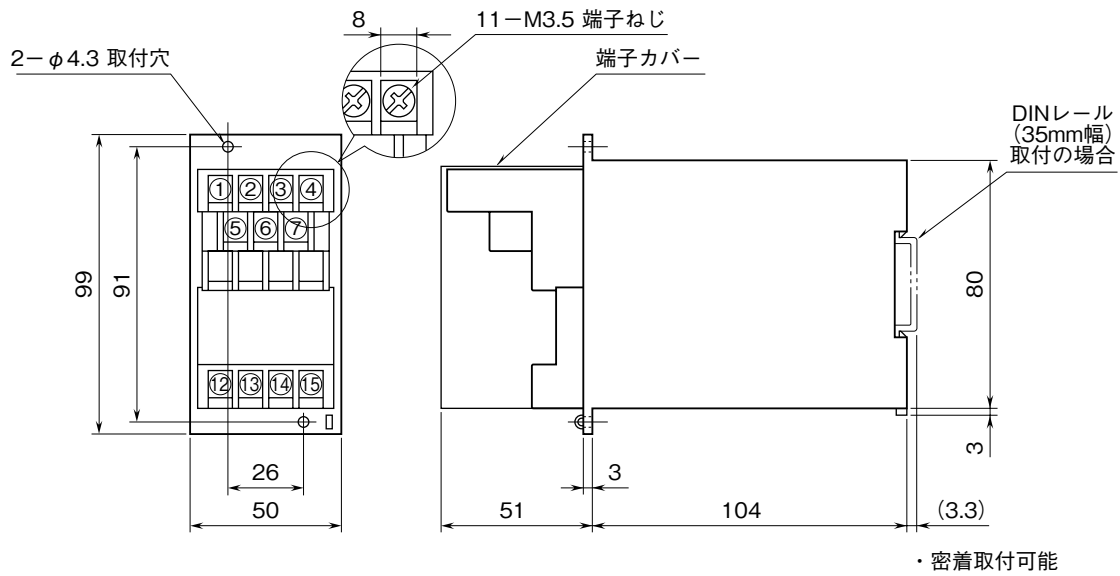


MSYSTEM <small>株式会社 エム・システム技研</small>	VJM スペックソフト形 ポテンシヨメータ変換器	W-RACK
<div style="display: flex; justify-content: space-between; align-items: center;"> <div style="font-size: 24px; font-weight: bold;">外形図</div> </div>		

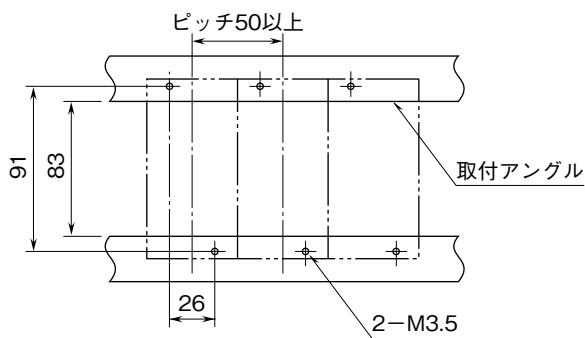
特記事項

外形寸法図 (単位: mm)



取付寸法図 (単位: mm)

■単体または多連取付の場合



端子接続図

