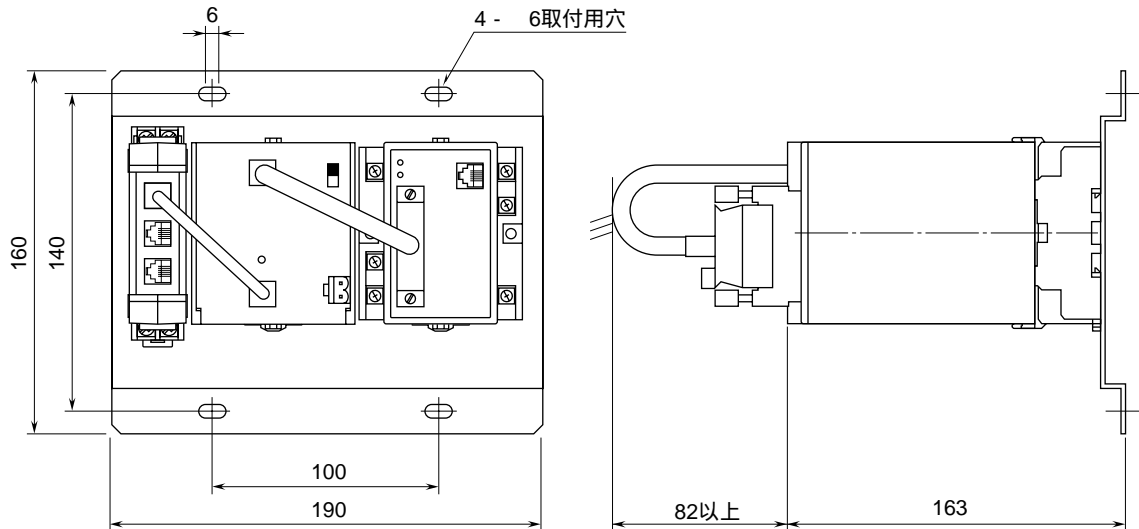


外形図

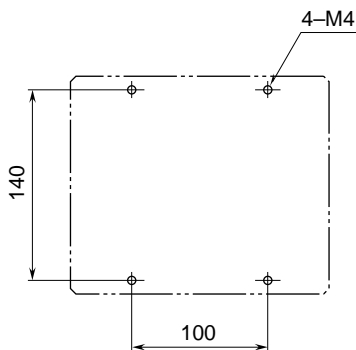
てれとーく W

特記事項

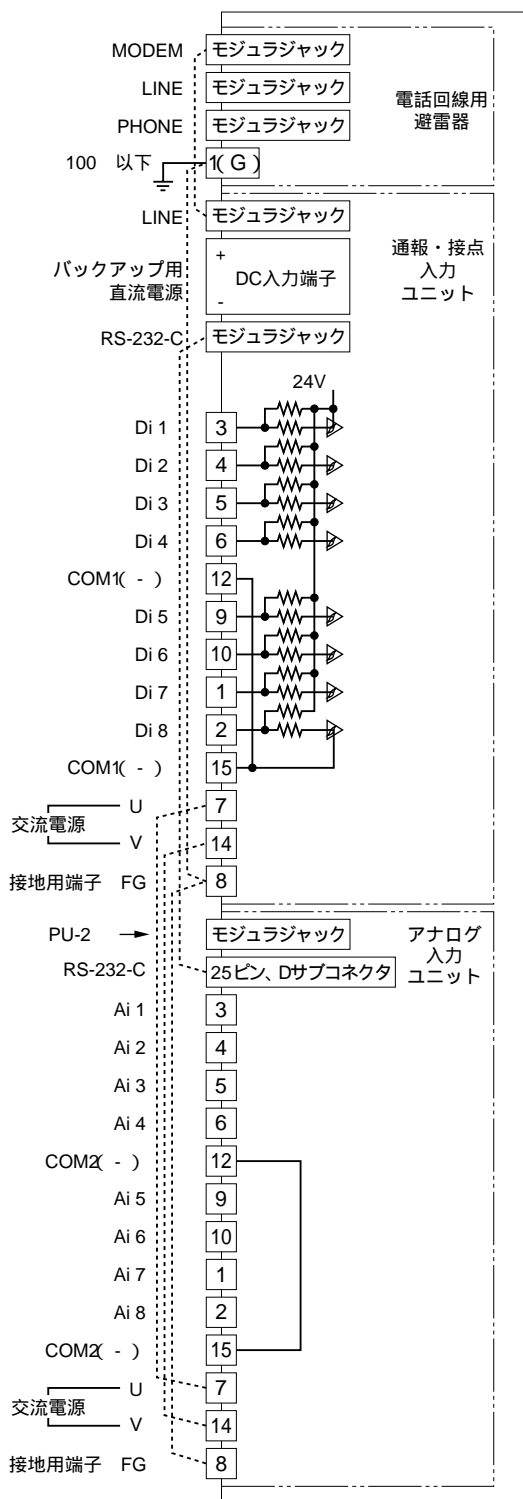
外形寸法図 (単位: mm)



取付寸法図 (単位: mm)



端子接続図



注) 破線部は出荷時配線済みです。