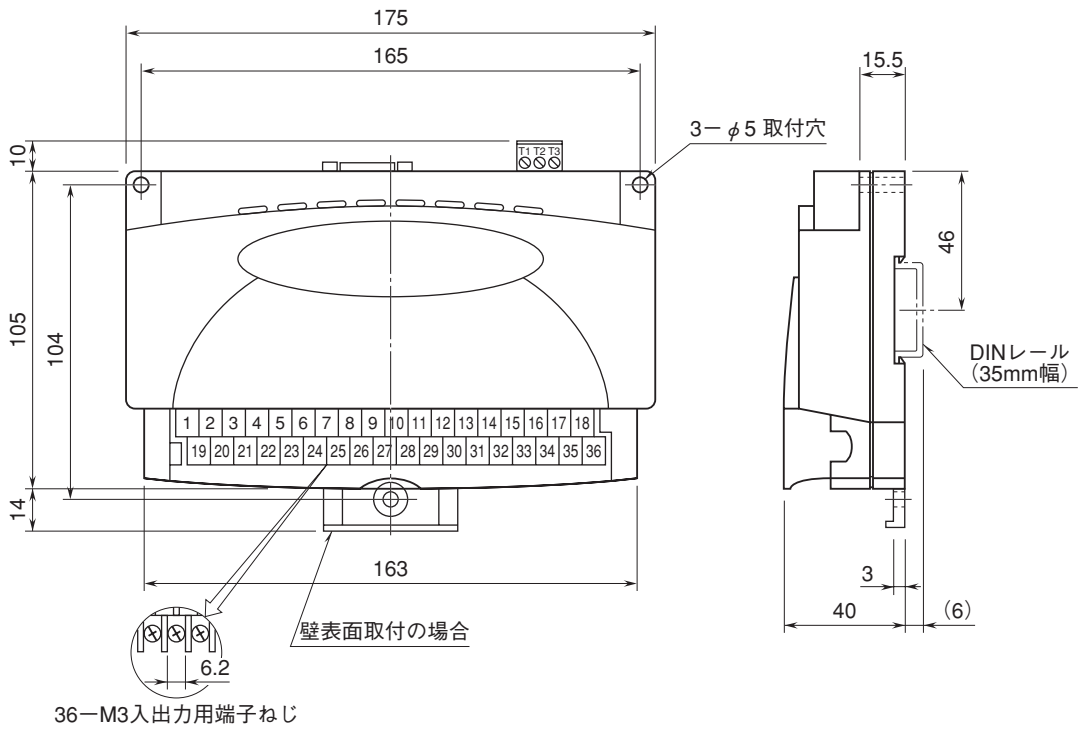
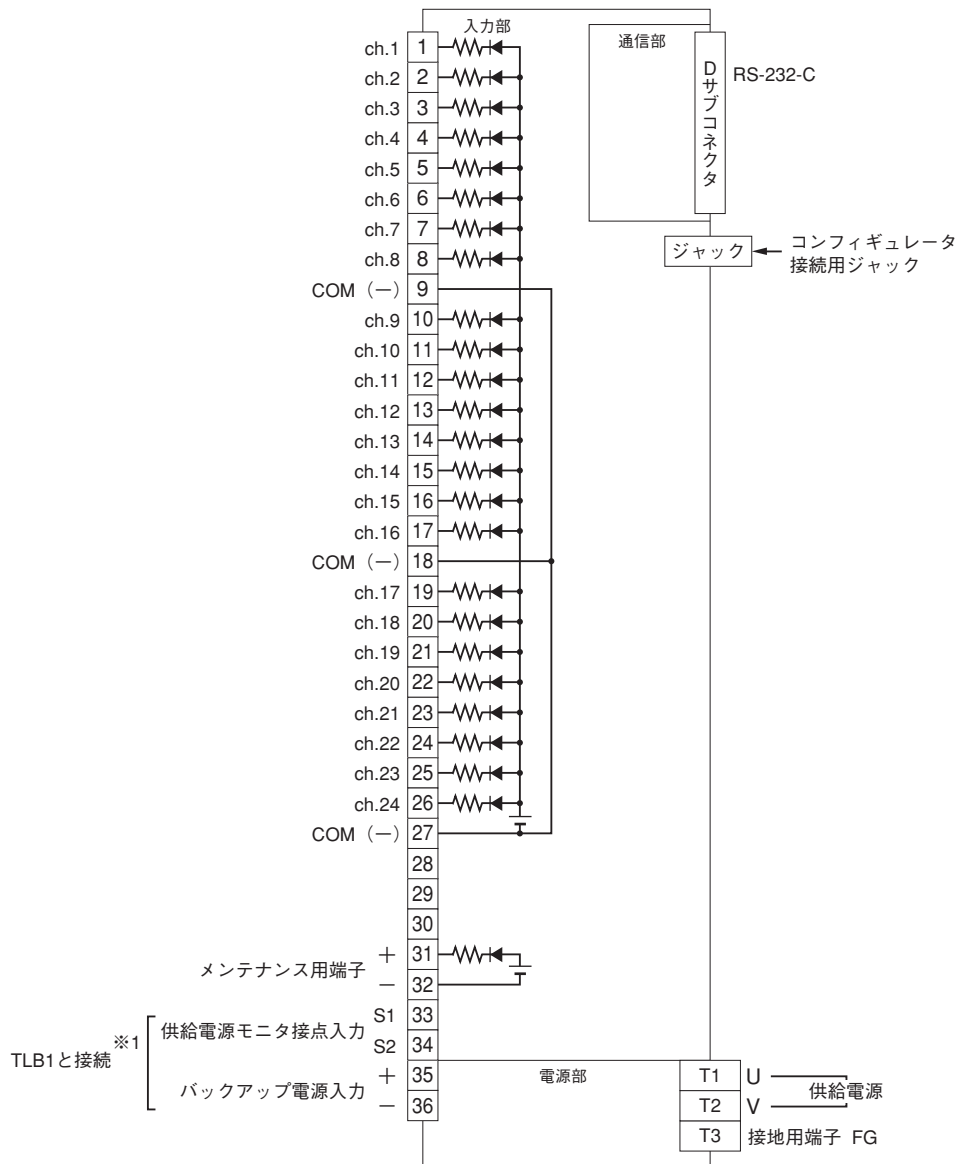
 株式会社 IEC・システム技研	TLOM-1	フィールドロガーシリーズ
外形図	I/O内蔵形	
	Eメール送信器	

特記事項

外形寸法図 (単位: mm)



端子接続図



※1、バックアップ電池ユニット（形式：TLB1）と組合わせて使用することで、停電、復電時のメール通報が可能となります。ただし、通報にはご使用の周辺機器（無線通信端末やアナログモデム、TAなど）が動作している必要があります。別途それらの機器についても電源バックアップを行って下さい。なお、停電時は接点入力の検出を行いませんので、停電中に接点の状態が変化しても事象通報は実行されません。