 株式会社 <b>IEC・システム技研</b>	<b>TL2W2 - S</b> <b>フィールドロガーシリーズ</b> I / O 内蔵形、公衆回線用 <b>Web ログ</b>
<b>外形図</b>	

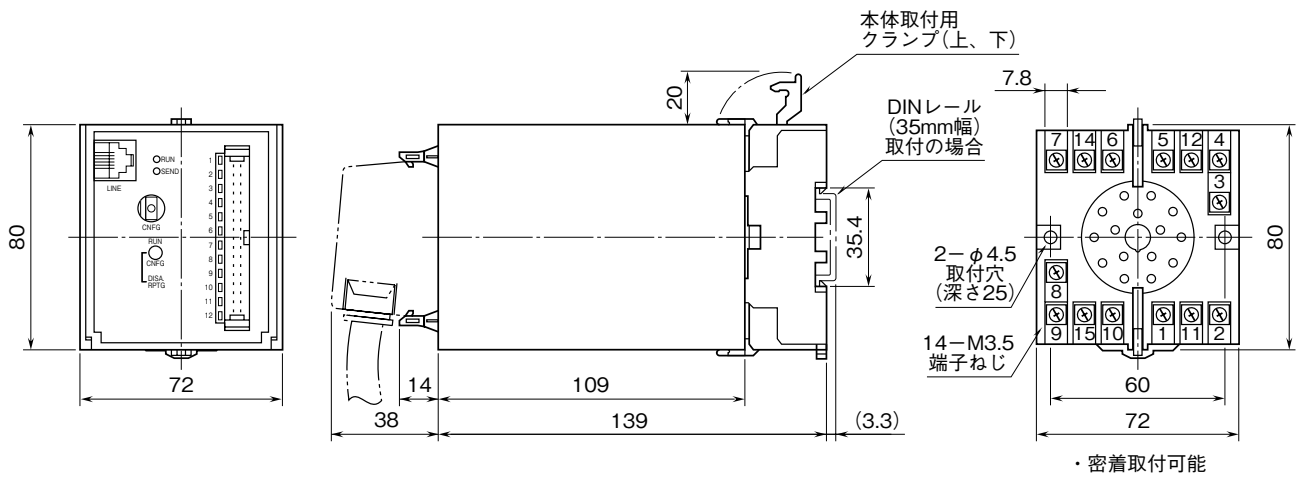
特記事項

.....

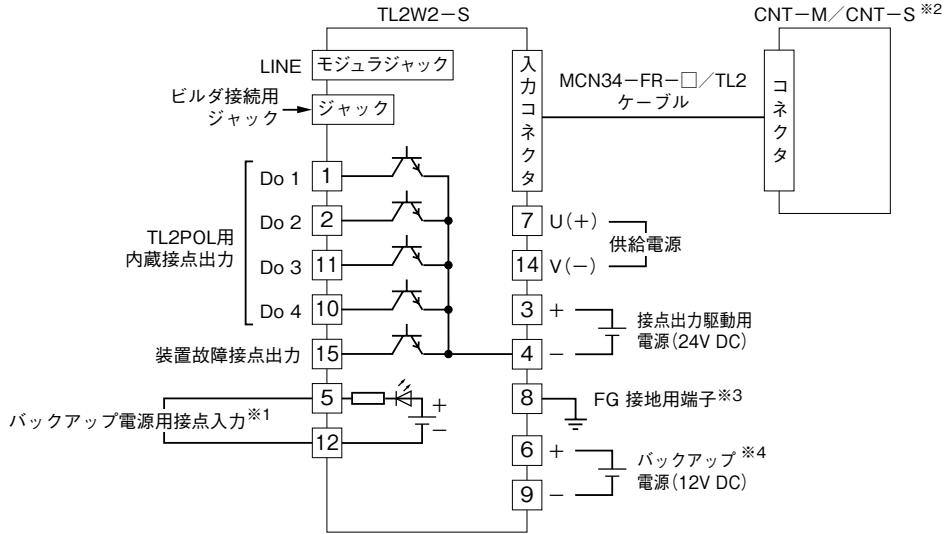
.....

.....

外形寸法図 (単位: mm)



## 端子接続図

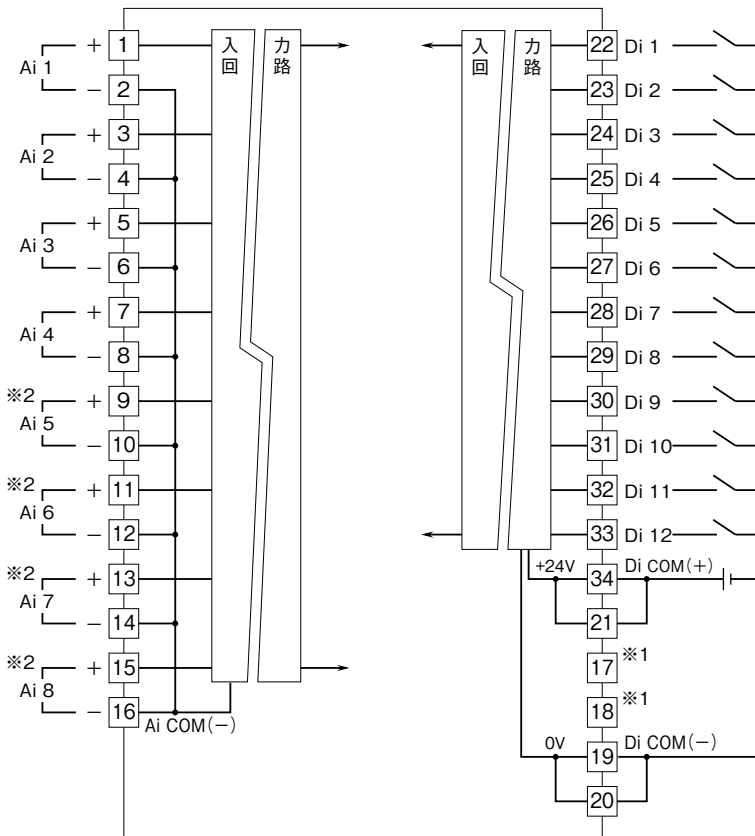


- ※1、M2電源時のみ有効になります。  
UPSなどからバックアップ状態を示す信号を接点入力し、停電通報のトリガとします。  
(R電源時は、供給電源状態から自動停電通報するため未実装)
- ※2、CNT-Sでは受信抵抗は使用できません。
- ※3、同一盤内に接地してください。
- ※4、R電源時のみ有効となります。

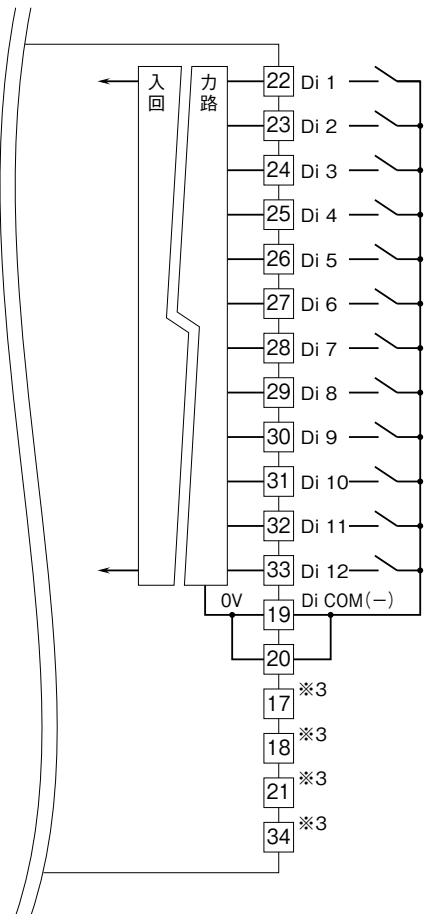
### ■入力コネクタピン番号

専用ケーブル（形式：MCN34-FR-□/TL2）、コネクタミナル（形式：CNT）を使用した場合の端子接続については、本体取扱説明書（NM-6168）を参照してください。

### ●TL2W2-S11、TL2W2-S12



### ●TL2W2-S13、TL2W2-S14



- ※1、17、18端子は使用しないでください。
- ※2、Ai5、Ai6、Ai7、Ai8、は入出力部コードが12、14のとき使用できます。
- ※3、17、18、21、34端子は使用しないでください。