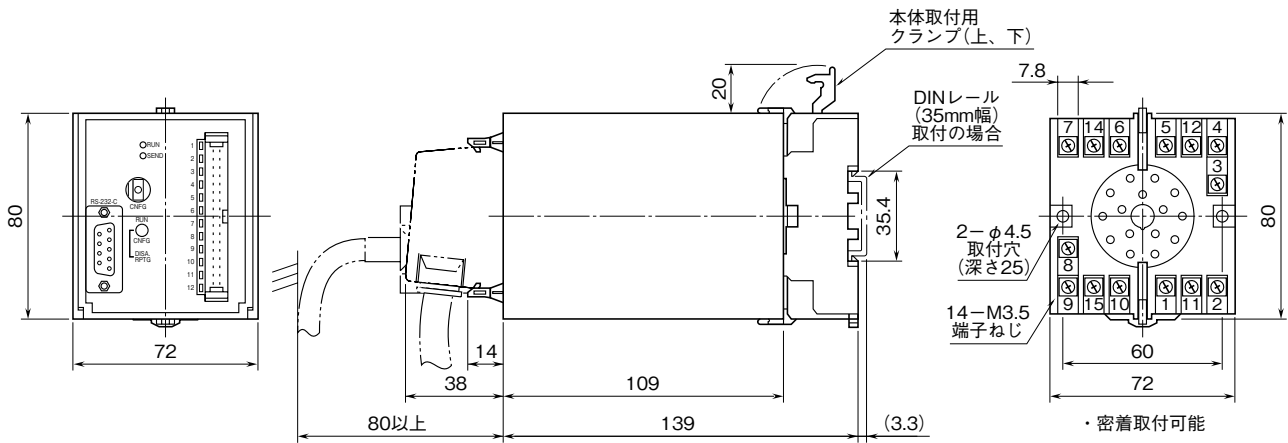
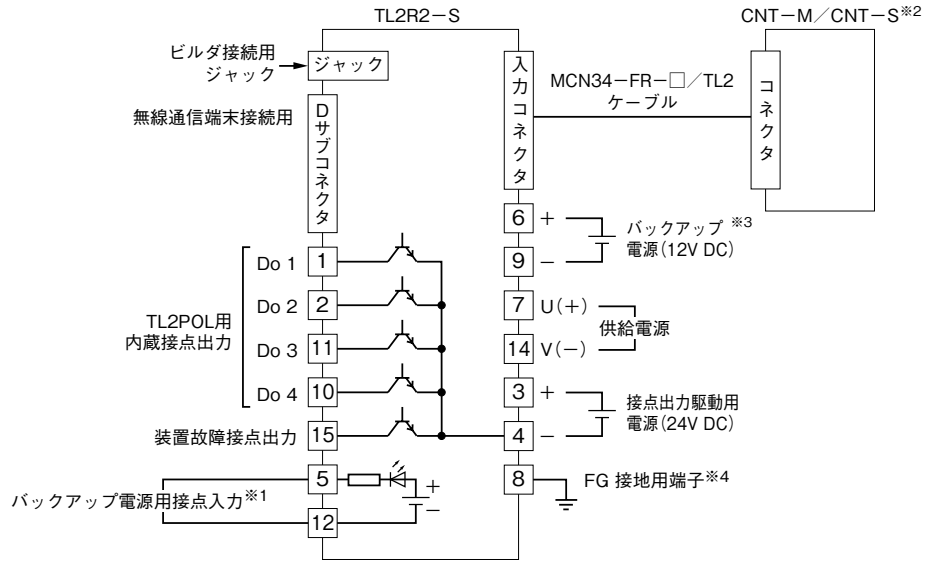
	<p><b>TL2R2 - S</b>      <b>フィールドロガーシリーズ</b></p> <p>I/O内蔵形、携帯電話回線用 Webロガー</p>
<p><b>外形図</b></p>	

特記事項

外形寸法図 (単位: mm)



## 端子接続図

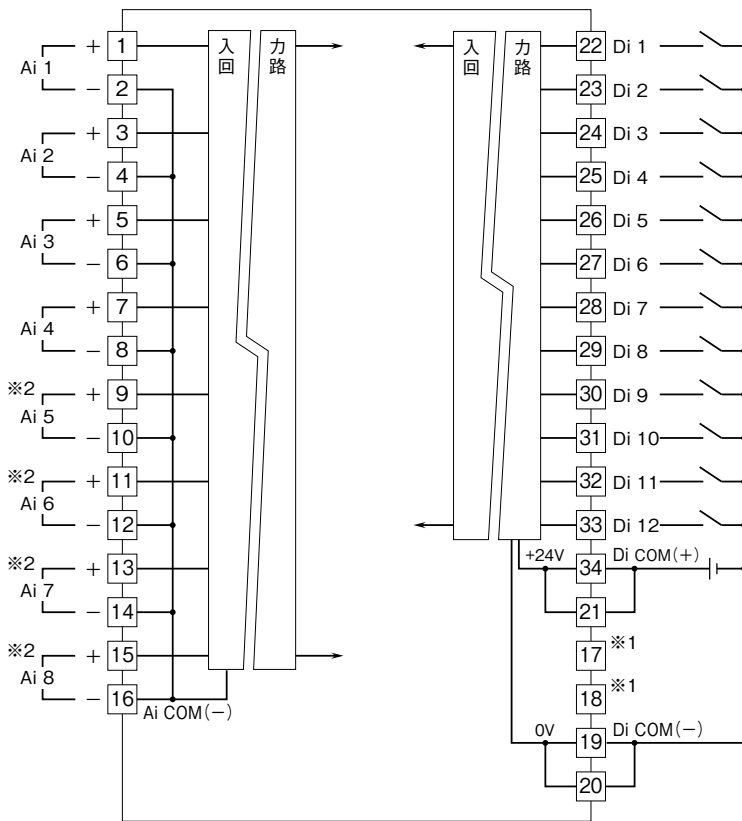


- ※1、M2電源時のみ有効になります。  
UPSなどからバックアップ状態を示す信号を接点入力し、停電通報のトリガとします。  
(R電源時は、供給電源状態から自動停電通報するため未実装)
- ※2、CNT-Sでは受信抵抗は使用できません。
- ※3、R電源時のみ有効となります。
- ※4、同一盤内に接地してください。

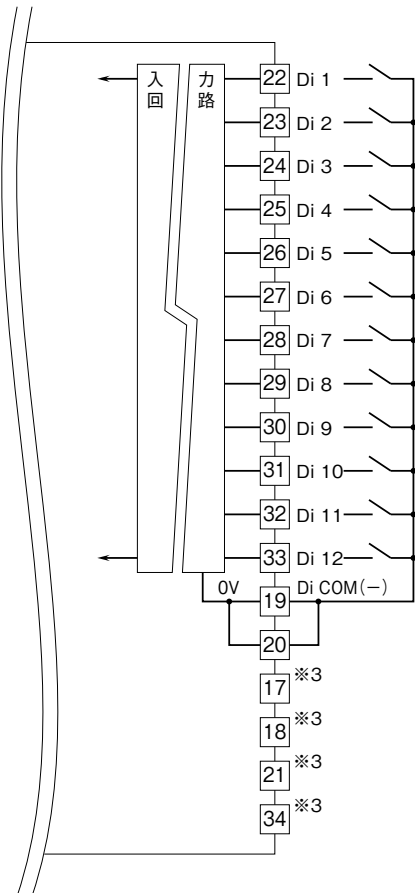
### ■入力コネクタピン番号

専用ケーブル（形式：MCN34-FR-□/TL2）、コネクタ端子（形式：CNT）を使用した場合の端子接続については、本体取扱説明書（NM-6160）を参照してください。

### ●TL2R2-S11、TL2R2-S12



### ●TL2R2-S13、TL2R2-S14



- ※1、17、18端子は使用しないでください。
- ※2、Ai5、Ai6、Ai7、Ai8、は入出力部コードが12、14のとき使用できます。
- ※3、17、18、21、34端子は使用しないでください。