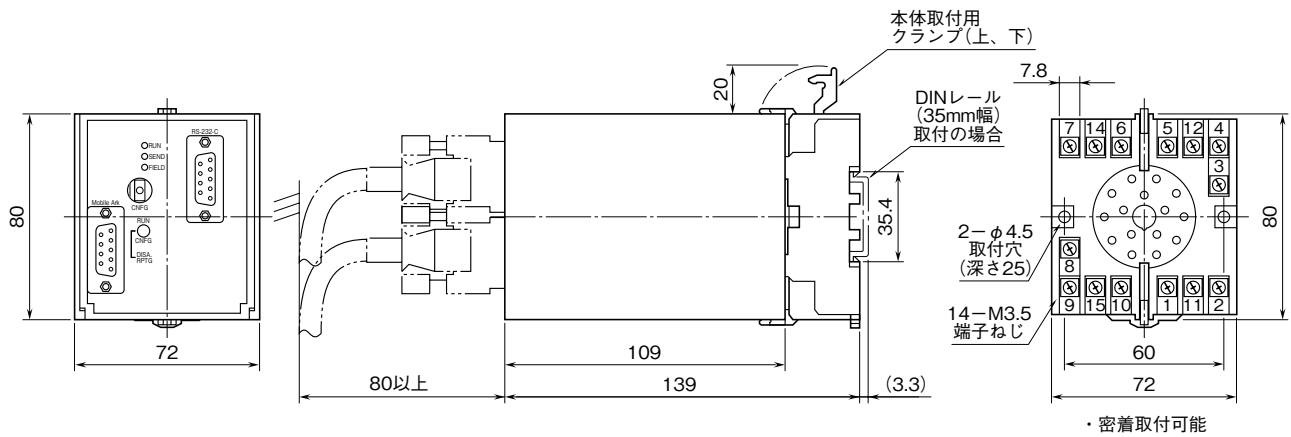


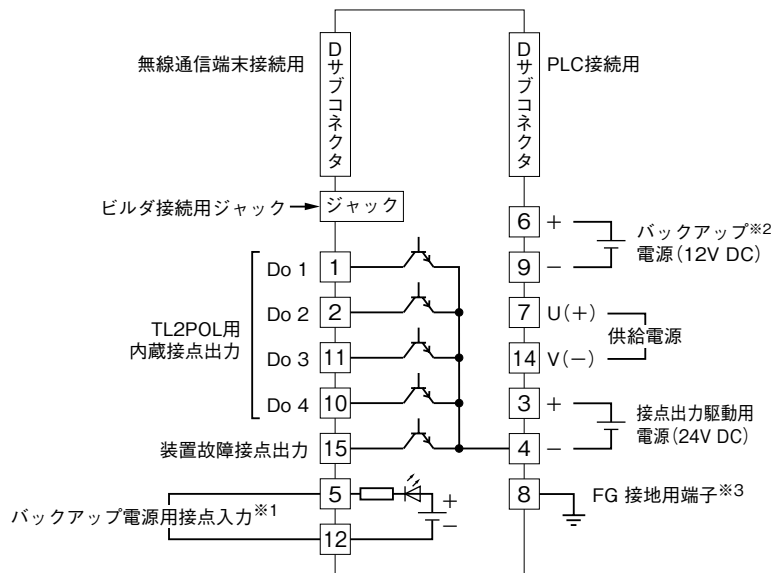
	<h1 style="margin: 0;">TL2R2 - PR1 フィールドロガーシリーズ</h1> <p style="margin: 0;">オムロン PLC SYSMAC CS / CJ シリーズ、携帯電話回線用 Web ロガー</p>
外形図	

特記事項

外形寸法図 (単位: mm)



端子接続図



- ※1、M2電源時のみ有効になります。  
UPSなどからバックアップ状態を示す信号を接点入力し、停電通報のトリガとします。  
(R電源時は、供給電源状態から自動停電通報するため未実装)
- ※2、R電源時のみ有効となります。
- ※3、同一盤内に接地してください。