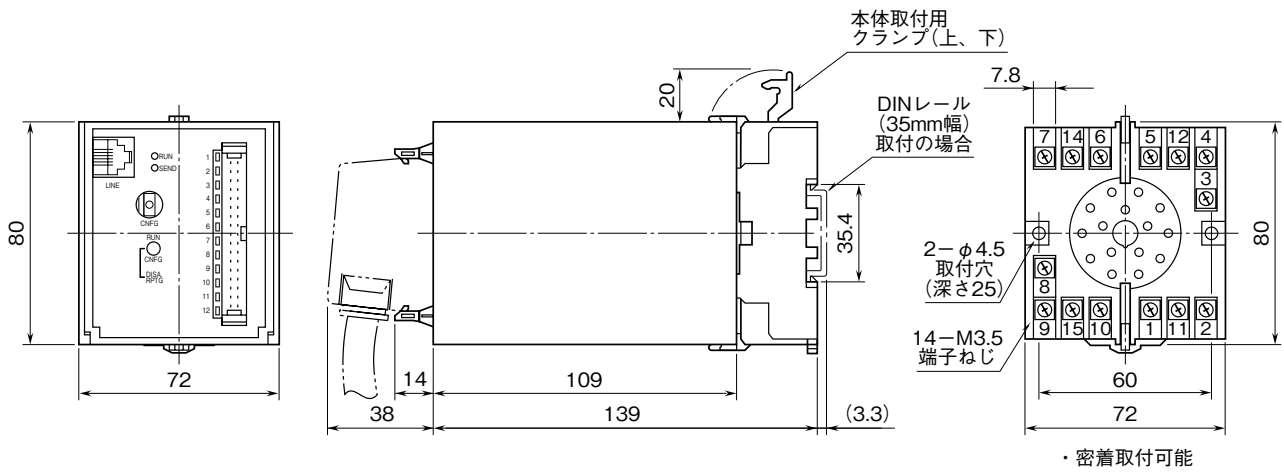
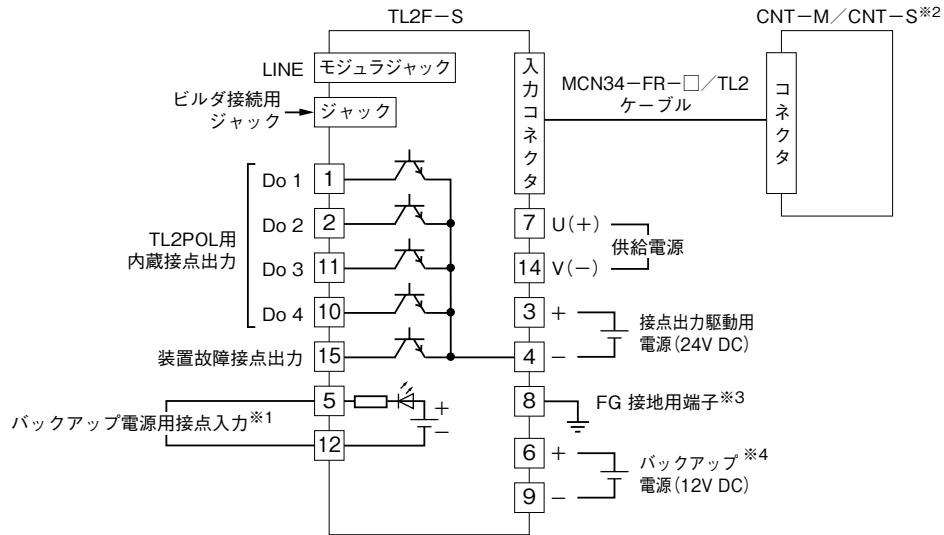
 株式会社 IEC・システム技研	TL2F - S	フィールドロガーシリーズ
外形図	I / O 内蔵形、公衆回線用 FAX ロガー	

特記事項

外形寸法図 (単位: mm)



端子接続図

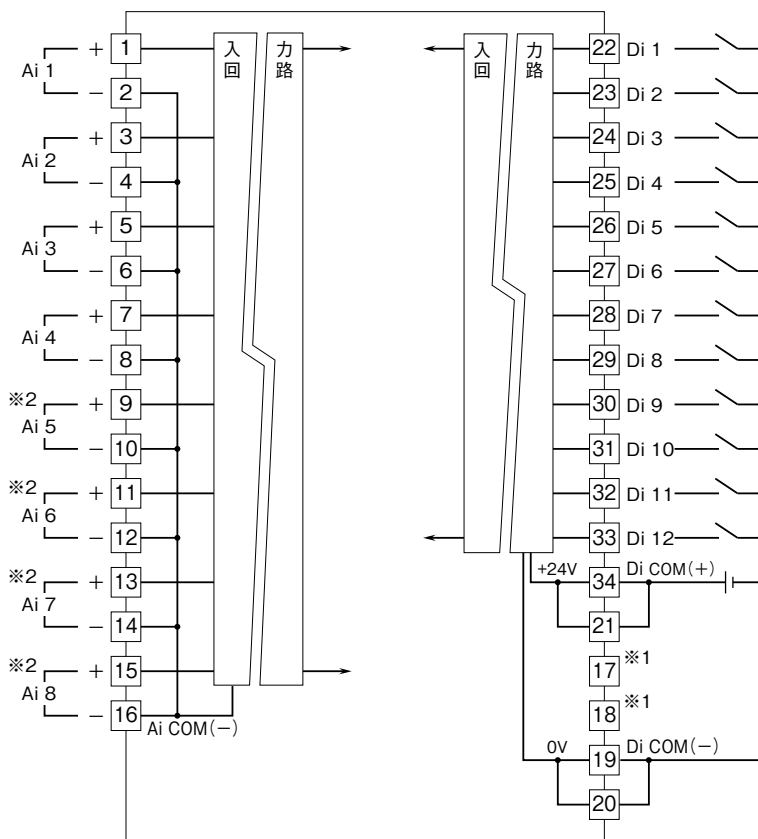


- ※1、M2電源時のみ有効になります。
UPSなどからバックアップ状態を示す信号を接点入力し、停電通報のトリガとします。
(R電源時は、供給電源状態から自動停電通報するため未実装)
- ※2、CNT-Sでは受信抵抗は使用できません。
- ※3、同一盤内に接地してください。
- ※4、R電源時のみ有効となります。

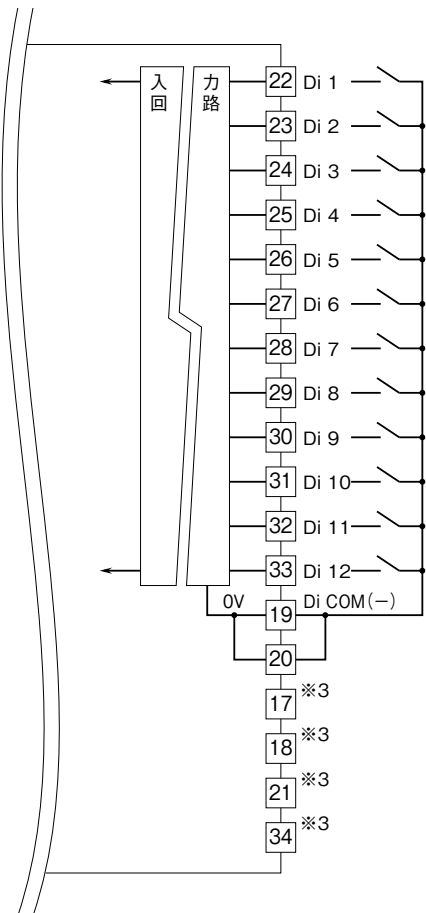
■入力コネクタピン番号

専用ケーブル(形式:MCN34-FR-□/TL2)、コネクタ-ミナル(形式:CNT)を使用した場合の端子接続については、本体取扱説明書(NM-6154)を参照してください。

●TL2F-S11、TL2F-S12



●TL2F-S13、TL2F-S14



- ※1、17、18端子は使用しないでください。
- ※2、Ai5、Ai6、Ai7、Ai8、は入出力部コードが12、14のとき使用できます。
- ※3、17、18、21、34端子は使用しないでください。