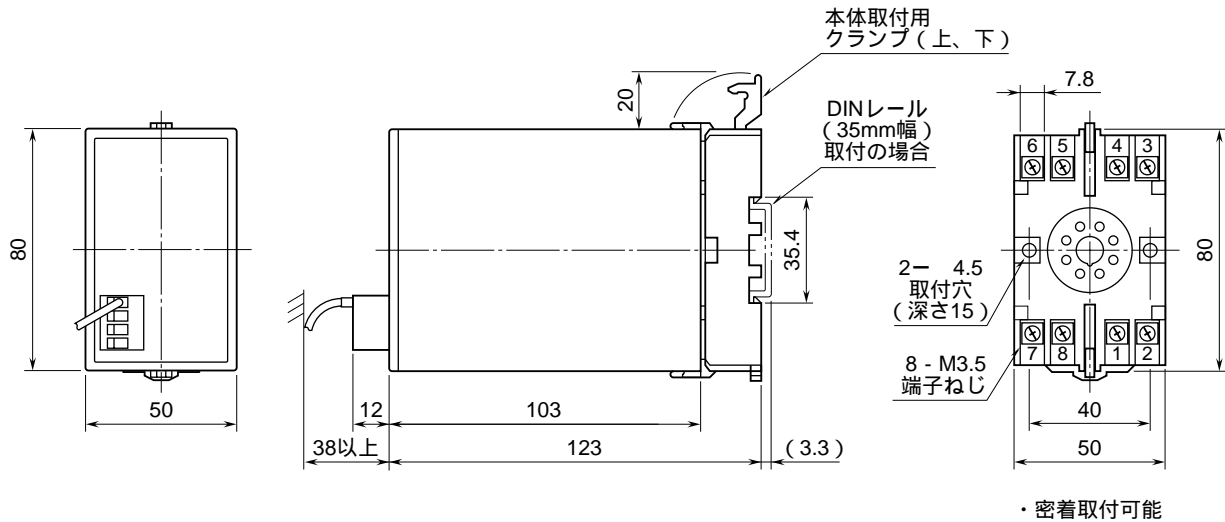


外形図

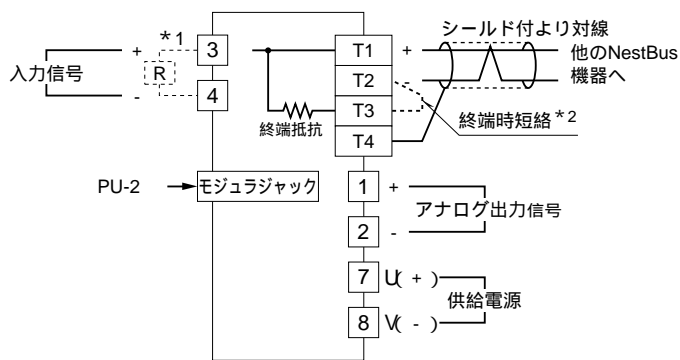
NestBus 通信機能・アナログ出力付  
直流入力ユニット

特記事項

外形寸法図 (単位: mm)



端子接続図



- \*1、電流入力時は入力抵抗器 (R) が付きます。
  - \*2、より対線の伝送ラインが終端の場合は (= 渡り配線がない場合) 端子 T2、T3間を付属のショートチップ または配線) で短絡して下さい。ユニットが伝送ラインの途中に配線されているときは、端子 T2、T3間のショートチップをはずして下さい。
- (注) 渡り配線は T1、T2、T4端子を使って下さい。

端子番号図 (単位: mm)

