

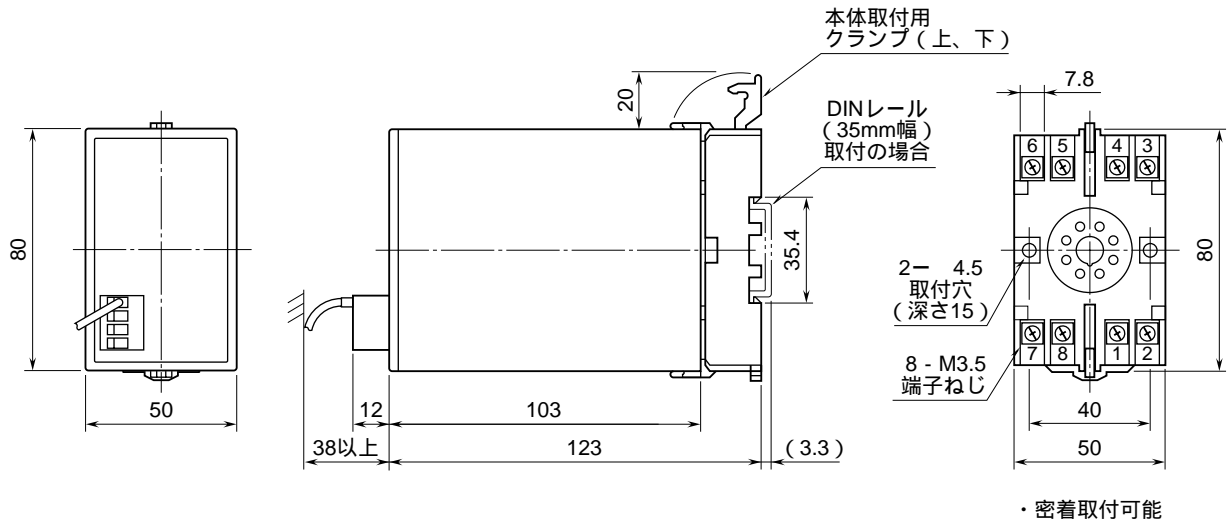
外形図

NestBus 通信機能・アナログ出力付

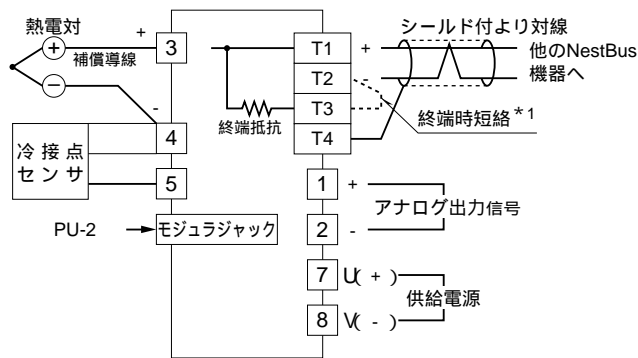
カップルユニット

特記事項

外形寸法図 (単位: mm)



端子接続図



*1、より対線の伝送ラインが終端の場合は(= 渡り配線がない場合)、端子 T2、T3間を付属のショートチップ(または配線)で短絡して下さい。
ユニットが伝送ラインの途中に配線されているときは、端子T2、T3間のショートチップをはずして下さい。
(注) 渡り配線はT1、T2、T4端子を使って下さい。

端子番号図 (単位: mm)

